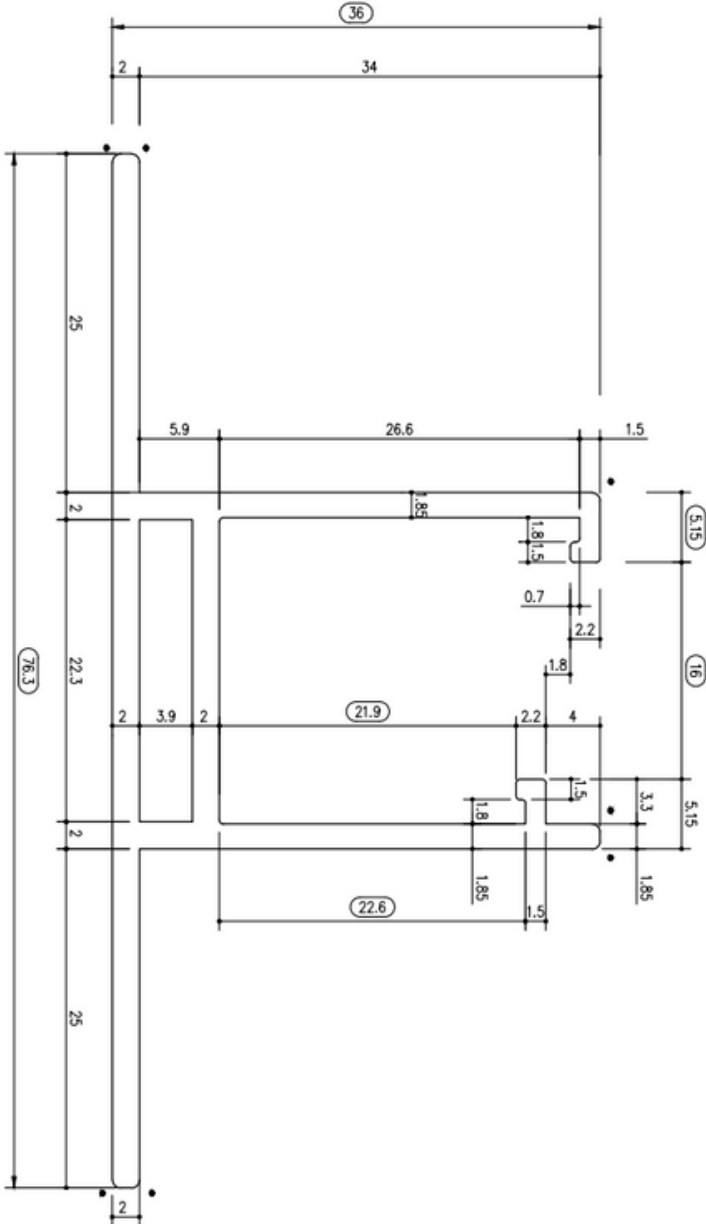


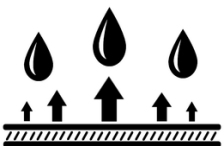
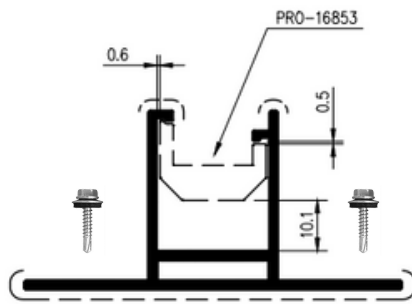
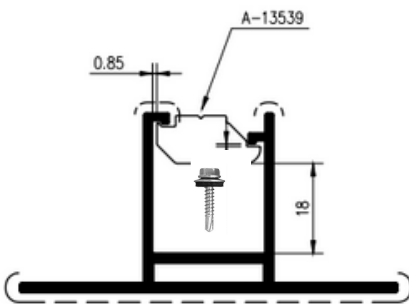
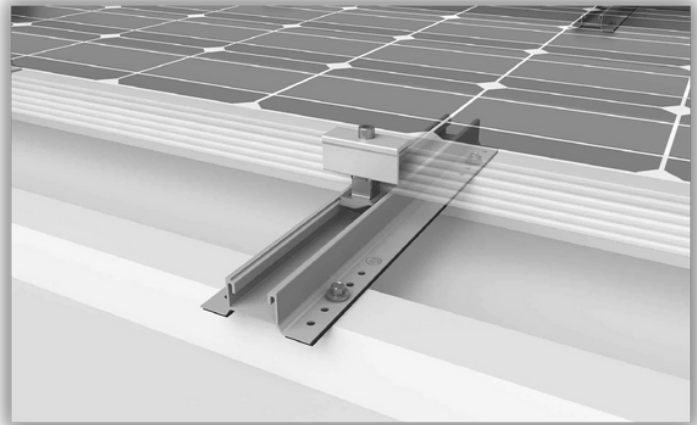
PERFIL RAIL ALUMINIO ANODIZADO R4 SYSTEM



Perfil de aluminio anodizado con 15 micras. Aleación 6005-T6. Válido para incorporación en techo coplanar. Especial para cubiertas con plancha trapezoidal, sandwich, etc. Sistema de entrada de presores en cualquier punto del perfil sin necesidad de ir a los extremos.

En el PRO-18883 desliza el PRO-16853 y el A-13539

ALEACION 6005A T6



EPDM



USO RECOMENDADO POR PROFESIONALES DEL SECTOR

Marcado ES19/86524