



Autoconsumo y almacenamiento de energía



victron energy
BLUE POWER



Energía. En Cualquier Momento. En Cualquier Lugar.



ÍNDICE

Introducción	4
Por qué elegir Victron Energy para su sistema de almacenamiento de energía	6
Ejemplo de aplicación: Tiny House	8
Ejemplo de aplicación: Smartflower	9
Qué sistema elegir	10
Seguimiento	12
Herramientas	14
Accesorios	15
Información técnica	19
Acerca de Victron Energy	58





Autoconsumo o independencia de la red

El objetivo fundamental de un sistema de autoconsumo es optimizar el uso de energía solar o eólica. El principal obstáculo de tal sistema es que las horas en las que se genera la energía no coinciden con las horas reales de uso de energía. Esto hace que el sistema se vea forzado a importar energía de la red y exportarla cuando hay excedentes.

En un sistema de autoconsumo optimizado, el excedente de energía se almacena localmente para usarse, también a nivel local, cuando hay demanda. El almacenamiento de energía es una opción cada vez más atractiva, especialmente con la bajada de las tarifas de alimentación y el cada vez menos estable y más costoso suministro de la red.

Autoconsumo frente a sistemas no conectados a la red

Hay algunos factores importantes a considerar cuando se compara un sistema no conectado de la red con uno de autoconsumo.

Un sistema no conectado a la red es un sistema que no está (o principalmente no está) conectado a la energía de la red y se usa para cubrir las necesidades de energía de todo el sistema. Por lo tanto, está dimensionado para poder responder en el peor de los escenarios posibles. El peor escenario se puede dar cuando se usan simultáneamente cargas altas, lo que requiere un inversor de alta potencia para uso ocasional.

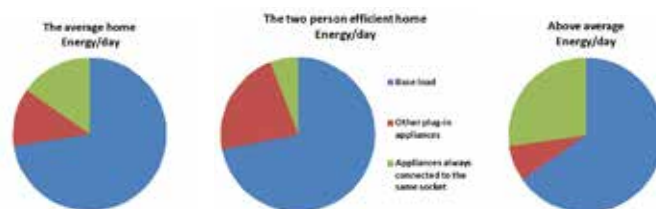
Otro posible peor escenario es la falta de capacidad para generar energía en periodos de tiempo nublado o sin viento. Esto hace que para afrontar estas situaciones sea necesario disponer de un almacenamiento en batería considerable que, como el gran inversor mencionado anteriormente, solo se usará ocasionalmente.

Por lo tanto, se puede decir que, en general, los sistemas no conectados a la red están sobredimensionados en lo que respecta a potencia del inversor y a capacidad de almacenamiento para poder responder en situaciones como las descritas.

En un sistema de autoconsumo esto cambia, puesto que siempre hay una red presente. Con la función GridAssist, la red puede usarse fácilmente siempre que haya un pico de carga, de modo que el inversor puede dimensionarse en función de la carga base.

La carga base es la parte de las necesidades totales de energía que generalmente viene de equipos de baja energía y que consisten en cargas que consumen energía de forma casi constante a lo largo de las 24 horas del día.

Por ejemplo, bombas de calefacción, cargadores y la energía que consumen en modo reposo los equipos domésticos. Para optimizar el uso de FV y limitar la importación de energía, esta carga base es la parte que más fácilmente se puede abordar.



Se puede evitar la importación de toda la energía necesaria, pero para ello sería necesario gastar más dinero en el inversor, ya que en ese caso debería ser capaz de cubrir cargas altas. Sin embargo, casi todas las cargas altas son picos de carga y solo están activas durante un periodo de tiempo limitado. De modo que, aunque esto precisa un elevado suministro de energía, el periodo de tiempo es limitado y el valor energético dentro de este periodo de pico de carga es bastante bajo, por lo que a menudo no justifica invertir en un inversor más grande.

En lo que respecta a la capacidad de la batería, un sistema de autoconsumo puede funcionar con una menor capacidad de batería. La energía almacenada en este sistema se limita al excedente de energía fotovoltaica, ya que parte de la energía fotovoltaica generada es directamente consumida por las cargas. En este caso, la energía FV se dimensiona en función de la carga base y el excedente de energía se utiliza por la noche.

Más información:

<https://www.victronenergy.com/upload/documents/Whitepaper-Self-Consumption-and-Grid-independence-with-the-Victron-Energy-Storage-Hub-EN.pdf>





Una gran variedad de inversores/cargadores y de configuraciones

Nuestros modelos de inversores/cargadores van desde la unidad pequeña de 500 VA hasta la de 15 kVA. Se pueden conectar varias unidades en configuración trifásica o en paralelo. De modo que es posible crear sistemas con un rango de potencia que va desde un pequeño sistema monofásico hasta un impresionante sistema trifásico de 180 kVA.



Reinout Vader mostrando el primer inversor

Una experiencia única con sistemas de almacenamiento de batería

Victron Energy se fundó en 1973 y empezó proporcionando inversores y cargadores a la industria marina. Rápidamente se expandió al sector terrestre y al de la automoción. Por lo tanto, cuenta con una experiencia incomparable en sistemas de almacenamiento de batería.



FV con acoplamiento CC o FV con acoplamiento CA. O incluso con una combinación de las dos

Podemos trabajar con FV con acoplamiento CC. Cargadores solares MPPT. Tenemos una gran variedad de cargadores solares MPPT. Desde el MPPT 75 V/15 A (cargador 290 W) hasta el de 250 V/100 A (cargador solar de 5,7 kW).

También podemos trabajar con FV con acoplamiento CA, etc. Tenemos compatibilidad con muchas marcas de inversores FV, con una estrecha colaboración con los inversores FV Fronius. Incluso podemos combinar FV con acoplamiento a CA y a CC en un solo sistema.



Excelentes herramientas de seguimiento remoto y diagnóstico

Nuestro sitio web de seguimiento remoto (VRM) puede mostrar todos los datos de sus sistemas en un completo formato gráfico. Los ajustes del sistema pueden modificarse a distancia a través del portal. Se pueden recibir alarmas por correo electrónico.



Salida SAI sin interrupciones, funcionamiento sin interrupciones

Nuestro inversor/cargador se ocupa de suministrar energía a las cargas conectadas en caso de fallo de la red o del generador. Esto ocurre tan rápidamente (menos de 20 milisegundos) que los ordenadores y demás equipos electrónicos continúan funcionando sin interrupción.



Gran variedad de tecnologías de baterías compatibles

Vendemos nuestra propia marca de baterías de ácido y plomo y de litio. Además, nuestros inversores/cargadores programables funcionan con una gran variedad de tecnologías de baterías. Se pueden ver los logos a continuación.

Tecnologías de baterías con las que trabajamos:



Y mucho más.

Ejemplo de aplicación: Tiny House



Tiny House

Este es un ejemplo de aplicación de una Tiny House. Las Tiny Houses son casas muy pequeñas que permiten vivir en un espacio más reducido y eficiente. Normalmente están hechas de madera, con un creativo diseño que maximiza la funcionalidad de un espacio pequeño. La razón principal para vivir en una Tiny House es vivir de forma sostenible y consciente en lo que respecta a las finanzas y al medio ambiente, disfrutando al mismo tiempo de la libertad que esto proporciona.

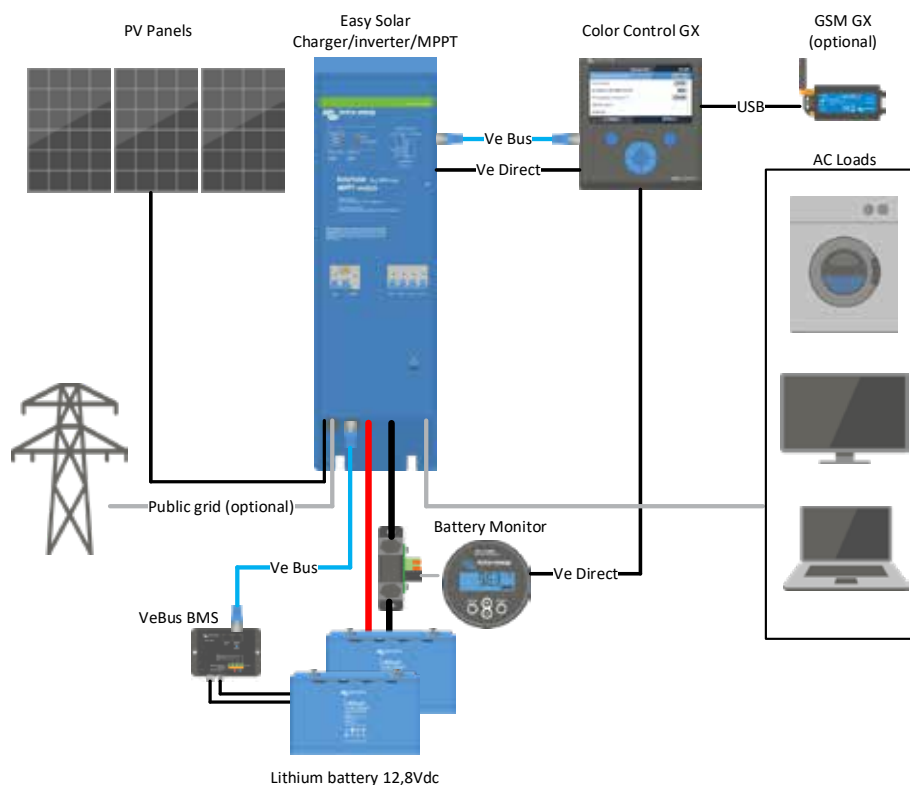
La Tiny House de la foto pertenece a Marjolein Jonker. Marjolein vive en los Países Bajos y ha construido su propia Tiny House junto a un equipo de especialistas.

Equipos de Victron

La Tiny House de Marjolein está equipada con:

- EasySolar
- 2 baterías de iones de litio de 90 A
- Monitor de baterías BMV-700
- Color Control GX

Para más información sobre la Tiny House de Marjolein Jonker visite: <https://www.marjoleininhetklein.com/>





Smartflower POP+

Este es un ejemplo de aplicación de Smartflower. Smartflower POP+ no solo puede convertir la energía solar en electricidad de forma muy eficiente, sino que también puede almacenarla en suficiente cantidad.

Disfrute de la energía del sol. En todo momento, con independencia casi total de la red

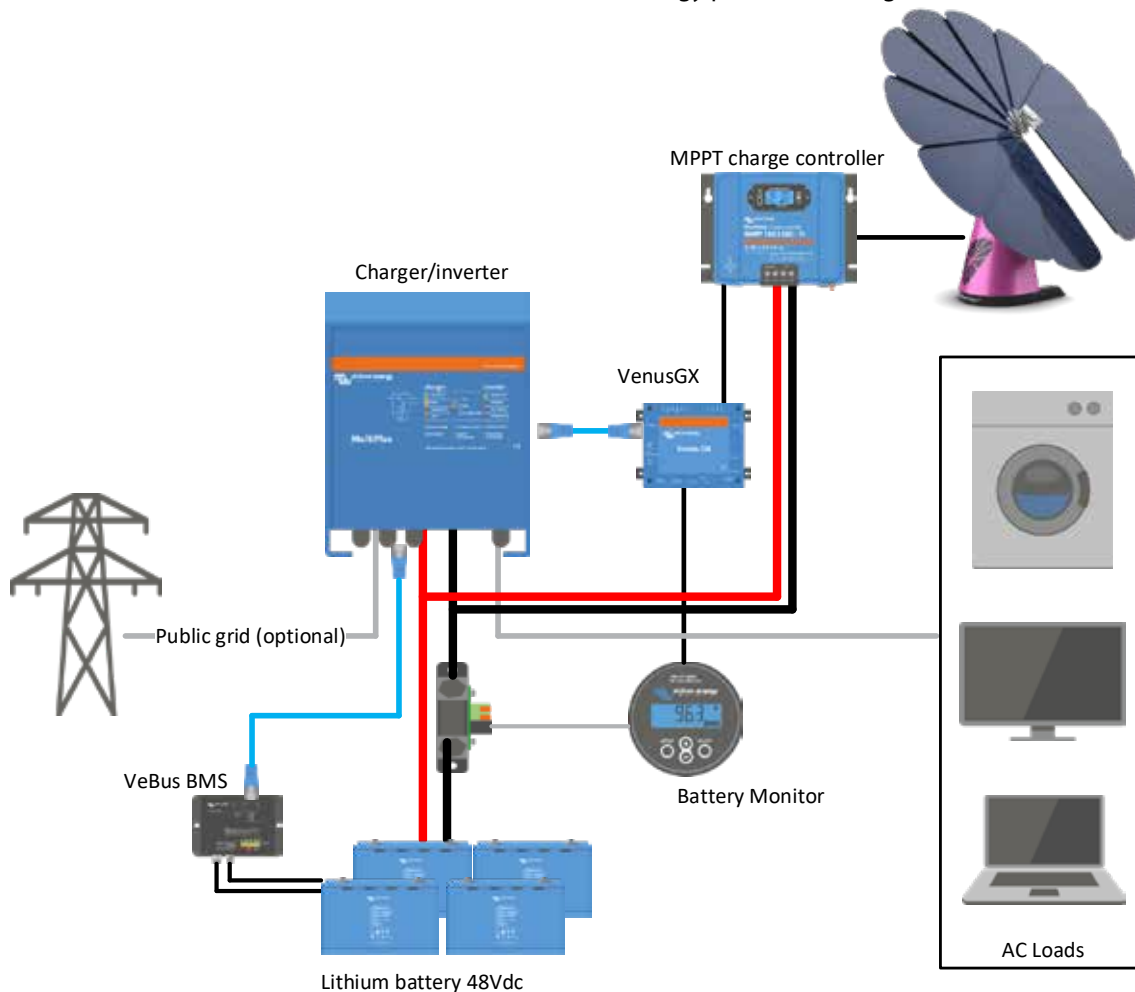
Completamente integrado en un innovador sistema solar todo en uno que funciona según el principio *plug-and-play* (enchufar y usar) como cualquier electrodoméstico normal. La función de seguimiento inteligente de los módulos FV asegura que el sistema hace el uso más eficiente de la energía del sol en todos los momentos del día y del año, mientras que la batería se recarga continuamente. Así que incluso puede disfrutar de los días nublados con una sonrisa.

Seguimiento - acceso a los datos más importantes del sistema

Con su acceso personal al sistema de seguimiento puede vigilar las cifras de producción de corriente, almacenamiento y consumo en todo momento. El sistema también le permite hacer algunos ajustes personalizados.

Victron por dentro y por fuera

El Smartflower Pop+ emplea un inversor, un controlador de carga solar y baterías de litio de Victron Energy, además, su unidad independiente se conecta al portal web de Victron Energy para hacer el seguimiento del sistema.

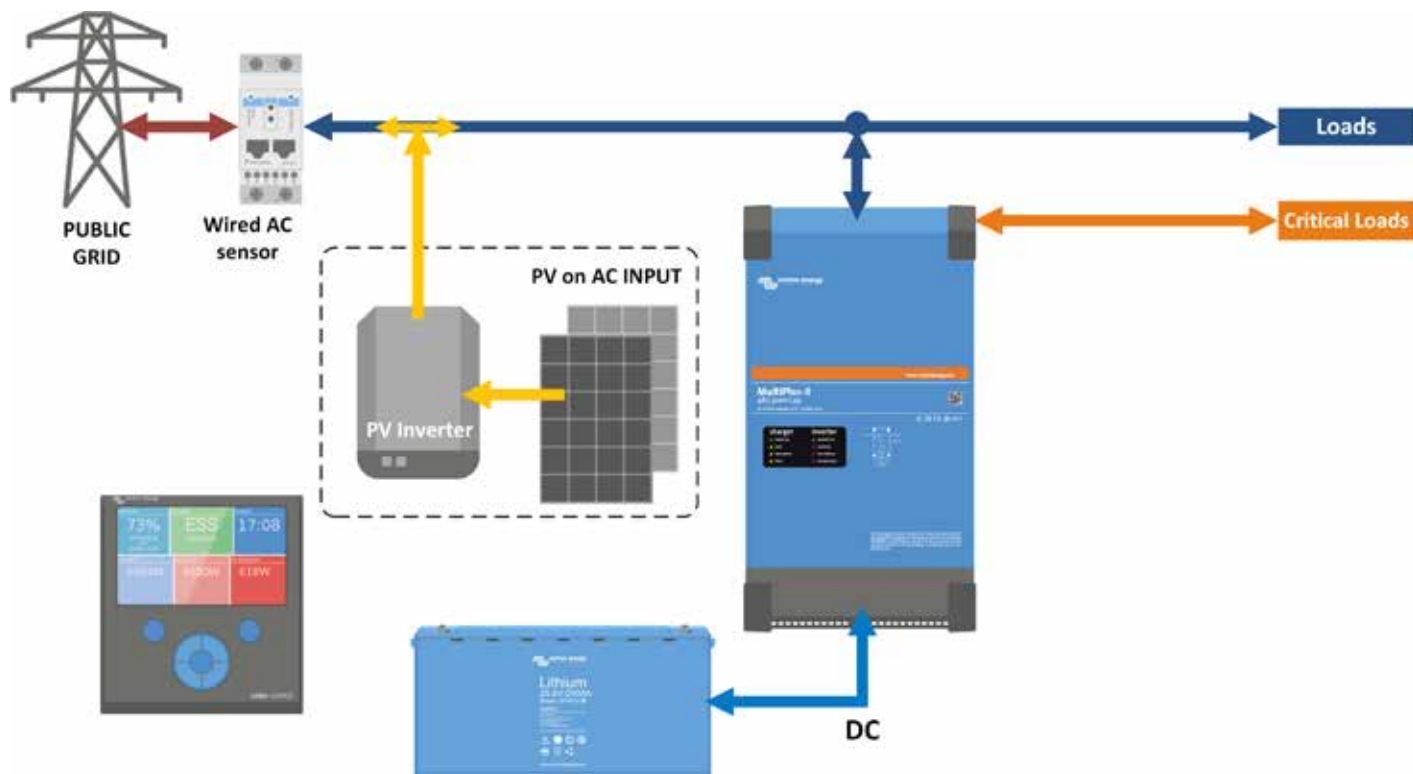


Qué sistema elegir

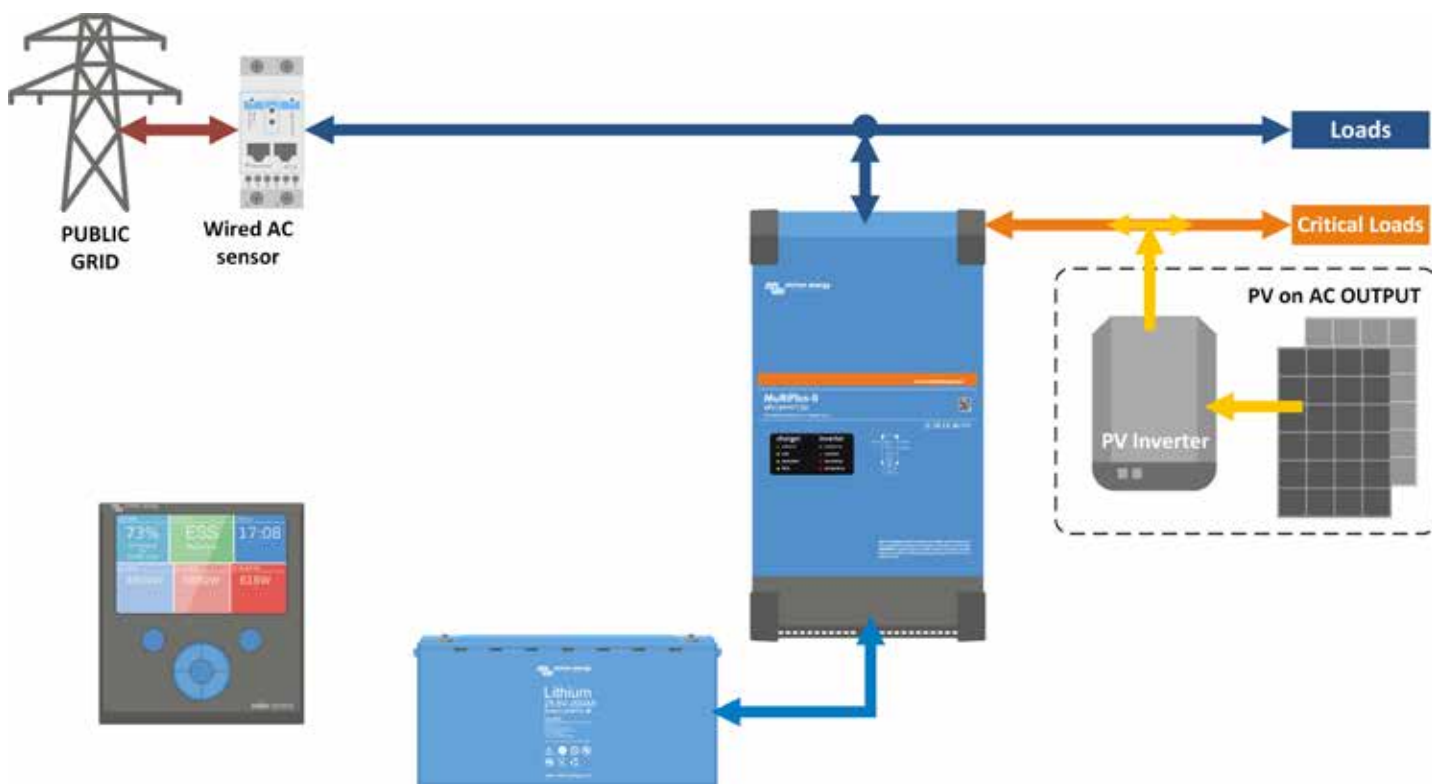
Hay una solución para cada situación, desde las más sencillas a las más complejas. Tenemos diferentes opciones disponibles: FV en paralelo, FV con acoplamiento CA, FV con acoplamiento CC o una combinación de todas ellas.

Opción 1: FV en paralelo

Esta es la solución más práctica para añadir almacenamiento de batería a un sistema FV conectado a la red ya existente.

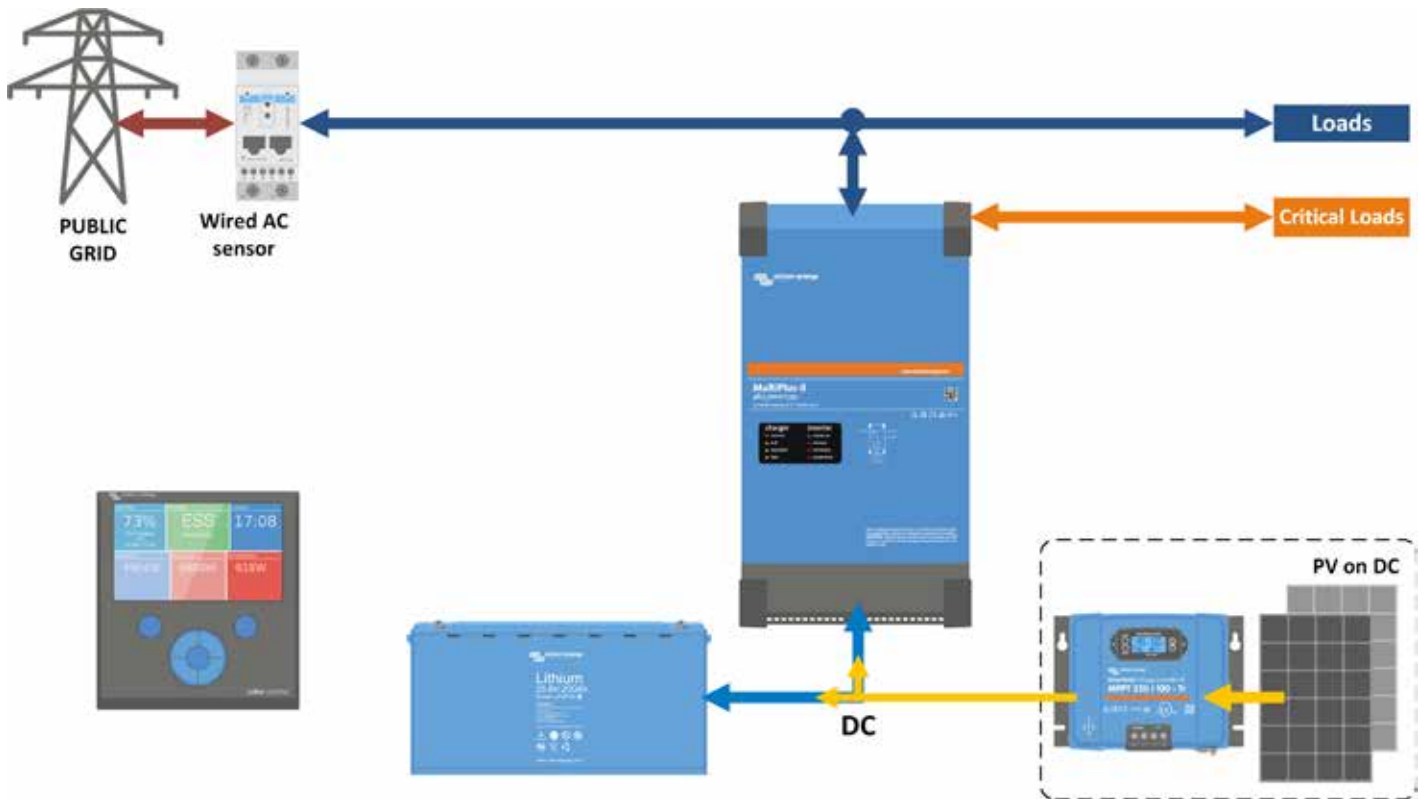


Opción 2: FV con acoplamiento CA

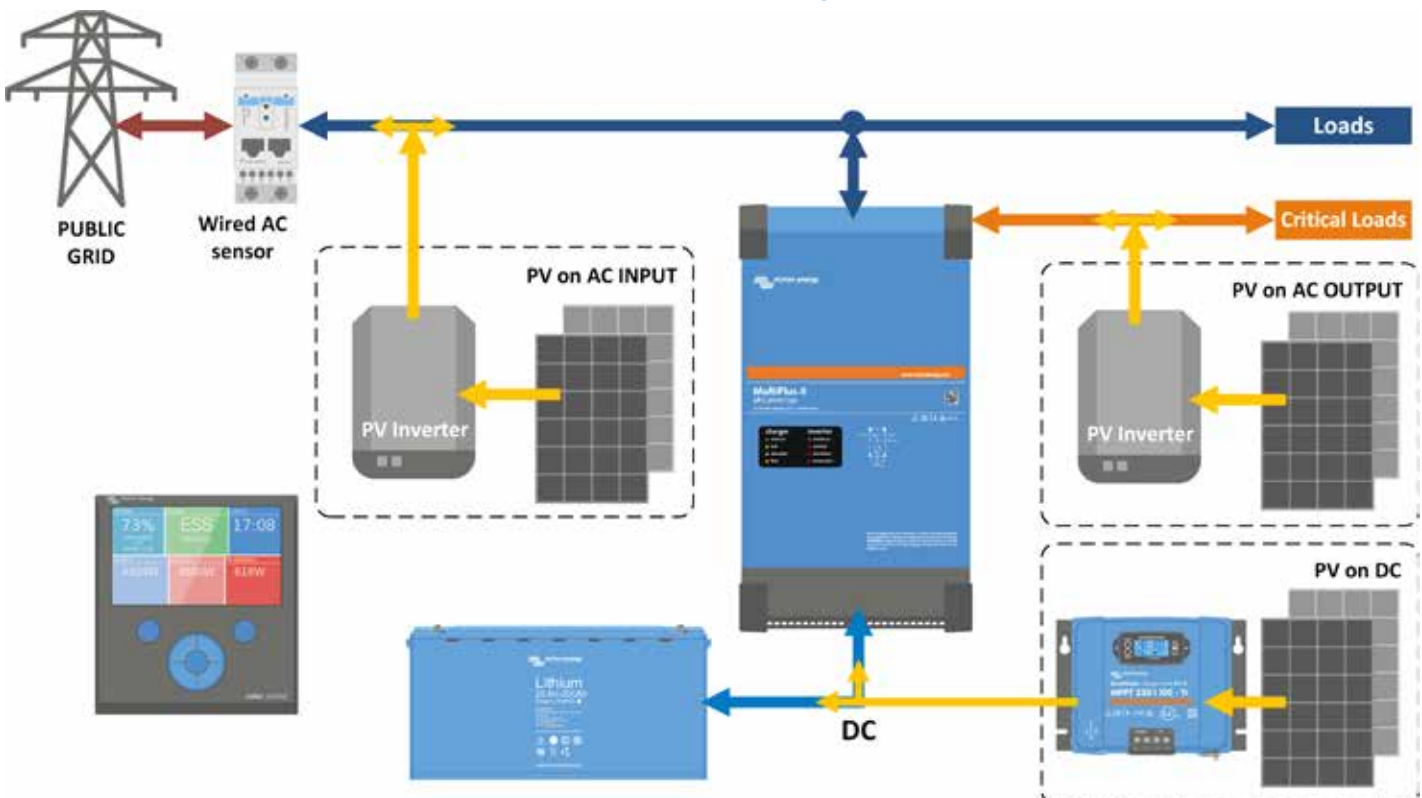


Opción 3: FV con acoplamiento CC

Las dimensiones del conjunto FV y del inversor FV no están limitadas por la máxima potencia nominal del inversor/cargador.



Todas las opciones combinadas



Seguimiento

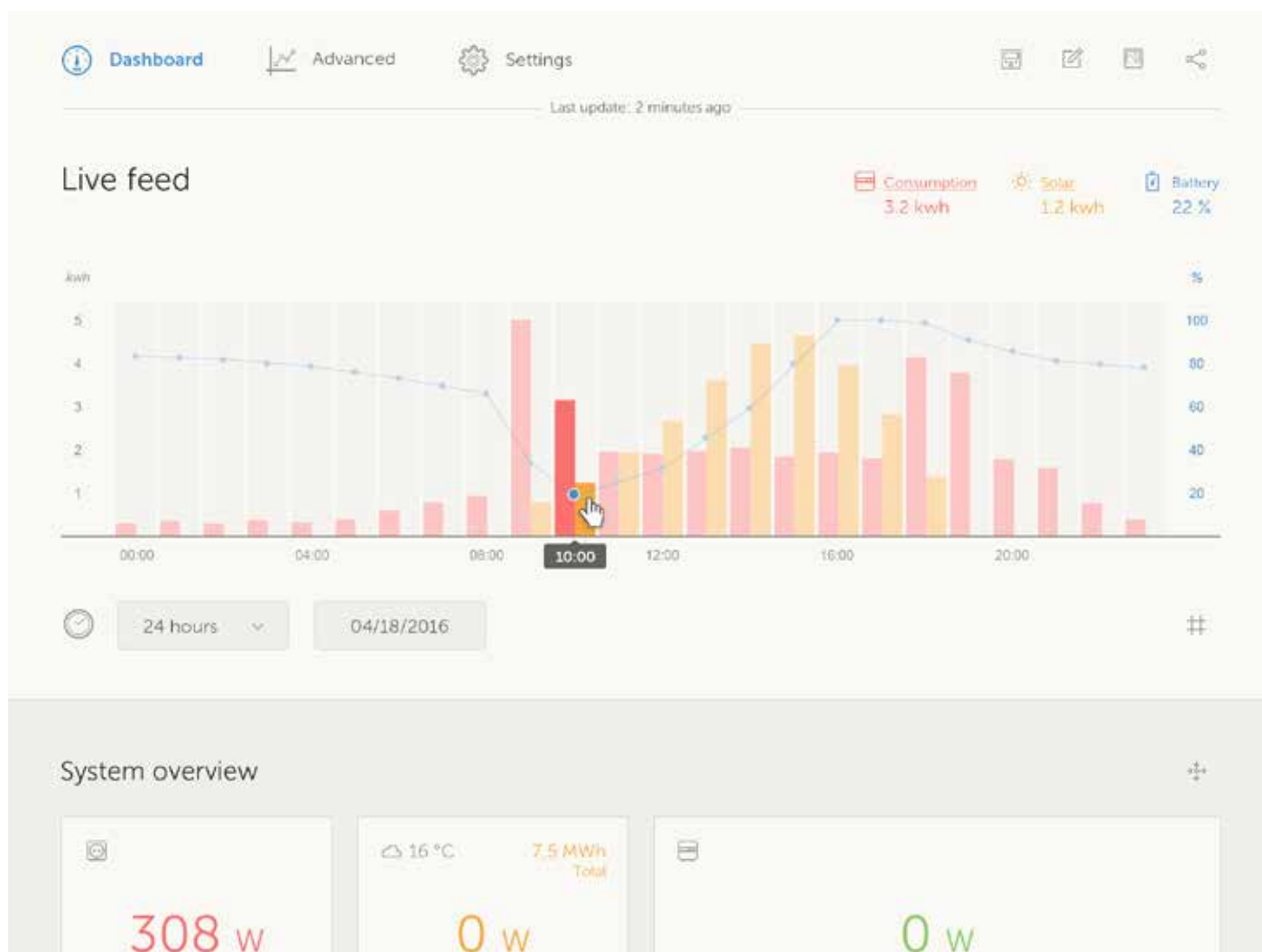
Las principales consideraciones a la hora de instalar un sistema de autoconsumo suelen ser de carácter financiero o moral. En ambos casos, el objetivo es minimizar la importación de energía de la red y optimizar el consumo de energía autogenerada.

La tecnología moderna de seguimiento de inversores y baterías ayuda a lograrlo, determinando cuánta energía se almacena y cuándo y cómo es mejor usarla. Además, hay otro factor importante a considerar:

el comportamiento en relación al uso de energía de los propios usuarios finales. Esto puede cambiar de un hogar a otro y depende mucho de las circunstancias, que cambian cada día. Lo que hace que la programación del software, para lograr con precisión el uso óptimo de la energía, sea bastante complicada.

Si, por ejemplo, se necesita la lavadora en un día concreto, el día ideal sería uno soleado justo después de que la batería se haya llenado (casi) por completo. Teniendo en cuenta que el uso directo de la energía es preferible, ya que evita tener que exportar energía a la red o usar la batería puntualmente.

Para poder tomar este tipo de decisiones sobre el uso de energía, el seguimiento es fundamental para afinar y optimizar el uso de la energía en función de las circunstancias, que cambian continuamente. Esto hace de los sistemas de seguimiento una parte fundamental de cualquier sistema de autoconsumo. Las pruebas realizadas han demostrado que los usuarios de sistemas de autoconsumo con seguimiento alcanzan un nivel de autoconsumo mucho más elevado que los que tienen sistemas sin seguimiento.



VRM: Resumen de señal directa



Color Control GX



Venus GX

Los sistemas de autoconsumo de Victron Energy pueden ofrecer lo mejor de los dos mundos

Con un Color Control GX con una pantalla fácil de usar, una clara visión del sistema mostrará todos los detalles necesarios para tomar decisiones cruciales sobre qué cargas usar o si retrasar su uso. Además de las pantallas de información general, se puede encontrar información más detallada, suficiente para satisfacer a los usuarios con más necesidad de datos.

Venus GX

Venus GX tiene la misma funcionalidad que el Color Control GX, con unos cuantos extras:

- menor coste, sobre todo porque no tiene ni pantalla ni botones
- 3 entradas de transmisores del nivel del depósito
- 2 entradas de temperatura

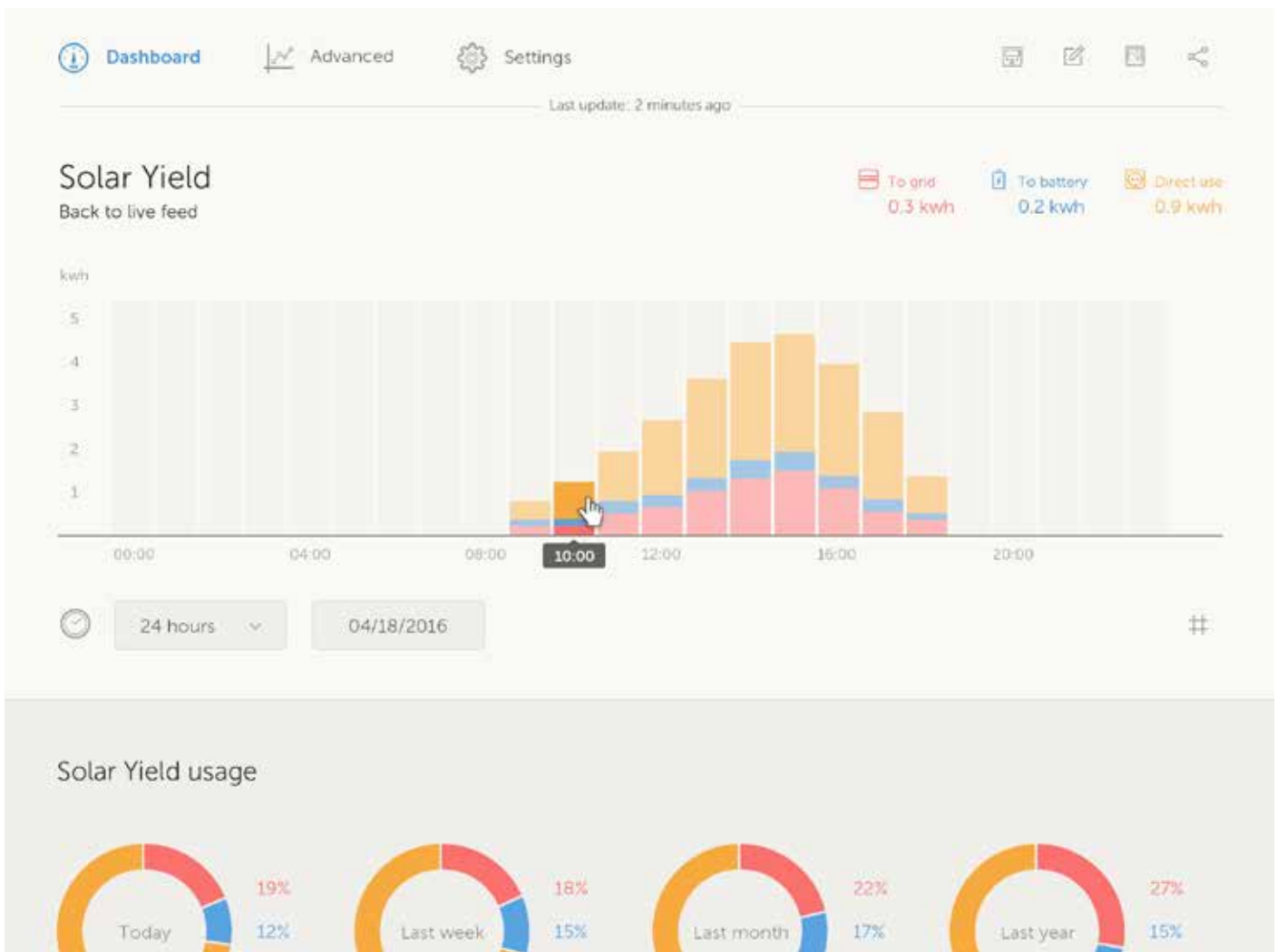
Portal en línea VRM

Toda esta información se manda automáticamente a nuestro sitio web gratuito de seguimiento remoto: el portal en línea VRM, que ofrece aún más opciones. Proporciona análisis de datos a través de la aplicación gratuita VRM que puede usarse en casi cualquier *smartphone*, de modo que, incluso si no está cerca del Color Control GX, puede controlar el sistema fácilmente. Además, el servidor puede proporcionar una avanzada visión del sistema, como cálculos de la producción solar total, generación de energía y gráficos, para todos los equipos conectados al sistema.

Para hacerse una idea de cómo es el portal en línea VRM, visite: <https://vrm.victronenergy.com>



Aplicación VRM



VRM: Resumen de producción solar

Herramientas

Hay un montón de herramientas que facilitan el trabajo con los productos de Victron Energy, para los instaladores y para los distribuidores de Victron. Tanto si quiere configurar y leer sus productos Victron con VictronConnect usando su *smartphone*, tableta u ordenador, como si quiere mostrar o compartir su web VRM.



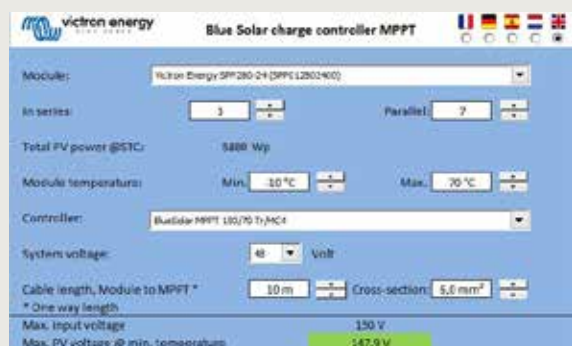
Vídeos explicativos en el canal de YouTube de Victron

Puede ver vídeos explicativos de Victron Energy en nuestro canal de YouTube.

<https://www.youtube.com/user/VictronEnergyBV>

Webinar ESS

En nuestro canal de YouTube hay un webinar sobre ESS en inglés, español, alemán y francés.



Hoja Excel de cálculo de MPPT

Con la hoja Excel de cálculo de MPPT puede emparejar módulos solares y controladores de carga MPPT.

Descargue la hoja Excel desde nuestra página de software:

<https://www.victronenergy.com/support-and-downloads/software>



Victron Professional

Con Victron Professional puede conseguir sesiones de formación, vídeos, archivos de firmware, API y las últimas noticias. Si ya usa E-Order (pedido electrónico), puede entrar con las mismas credenciales.

Regístrese en Victron Professional aquí:

<https://professional.victronenergy.com>



VRM World: Puede ver sitios VRM compartidos de todo el mundo

¿Alguna vez ha querido mostrar a sus clientes, amigos o colegas cuánta energía solar está generando su instalación o, de hecho, cualquier otro dato que puede ver en su sitio VRM? Bien, ahora puede: usando VRM World. Necesita una cuenta VRM para poder ver los sitios VRM compartidos. En su portal VRM tiene la opción de compartir públicamente en VRM World.

Visite VRM World aquí:

<https://vrn.victronenergy.com/world/>

Nuestros sistemas constan de distintos componentes, algunos de los cuales están diseñados especialmente para mercados concretos. Otros componentes de Victron pueden utilizarse en una amplia gama de aplicaciones. Podrá encontrar las especificaciones y demás información detallada sobre estos componentes en la sección "Información técnica".



Monitor de baterías

Las tareas más importantes del monitor de baterías de Victron son la medición de las corrientes de carga y descarga, el cálculo del estado de la carga y el tiempo restante de la batería. Se genera una alarma si se exceden ciertos límites (como una descarga excesiva). El monitor de baterías también puede intercambiar datos con el Victron Global Remote. Esto incluye el envío de alarmas.



Color Control GX

El Color Control GX ofrece control y seguimiento intuitivos de todos los productos conectados a él. La lista de productos Victron que pueden conectarse es interminable: inversores, Multis, Quattros, MPPT 150/70, serie BMV-700, Skylla-I, Lynx Ion y muchos más.



Venus GX

Venus GX tiene la misma funcionalidad que el Color Control GX, con unos cuantos extras:

- menor coste, sobre todo porque no tiene ni pantalla ni botones
- 3 entradas de transmisores del nivel del depósito
- 2 entradas de temperatura



Octo GX

El Octo GX es el centro de comunicación de su instalación. Conecta todas las componentes y se asegura de que funcionan de forma armoniosa. La monitorización de datos en tiempo real y los cambios de configuración se hacen con un *smartphone* (u otro dispositivo) a través de nuestro Victron Remote Management Portal, VRM, de uso gratuito.

El Octo GX pertenece a la familia de productos GX. El Octo GX es la mejor opción para las instalaciones que tienen muchos cargadores solares MPPT, ya que tiene 10 puertos VE:Direct.



MPPT Control

El MPPT Control le permite ver el estado y configurar todos los controladores de carga MPPT BlueSolar y SmartSolar que tengan un puerto de comunicación VE.Direct. El nuevo MPPT Control se monta en la conocida carcasa de la serie BMV-700, manteniendo la apariencia uniforme y profesional de los paneles y los equipos de seguimiento de sus sistemas.



Medidor de energía

Los medidores de energía ET112 (para monofásica de máximo 100 A) y ET340 (para trifásica de máximo 65 A) se usan normalmente en un sistema de almacenamiento de energía Energy Storage System. Para medir la potencia y la energía de toda la aplicación en la caja de distribución. O para medir la salida de un inversor fotovoltaico y mostrar los datos en el Color Control GX y en el VRM Portal.



Sensor de corriente alterna - monofásica - máx 40 A

El sensor de corriente alterna CA es un sencillo sensor de corriente externo utilizado para medir la corriente CA, la potencia (en VA) y calcular la energía de un inversor FV conectado a una entrada o salida CA de un Multi o de un Quattro. Estos valores pueden mostrarse y enviarse al sitio web de VRM mediante el Color Control. Los dos cables de medición pueden conectarse a la entrada AUX y/o a la entrada del sensor de temperatura de un Multi o de un Quattro.



Convertidor Zigbee a USB y Zigbee a RS485

Estos dos convertidores Zigbee sirven para conectar de forma inalámbrica un contador a un dispositivo GX.

- Convertidor Zigbee a USB, DRF2658C, DTK
- Convertidor Zigbee a RS485, DRF2659C, DTK



Relé de tensión y frecuencia Ziehl UFR1001E

El UFR1001E controla la tensión y la frecuencia en plantas para generación propia de electricidad. Cumple con los requisitos de la directiva de BDEW VDE-AR-N 4105, G59/3, G83/2 y ÖVE/ÖNORM E 8001-4-712:2009 para generadores conectados a la red pública.

Para más información, consulte la ficha informativa y los certificados que se muestran a continuación y que se pueden descargar. O vaya a www.ziehl.de y busque el UFR1001E en el grupo de monitorización de red.



Relé de tensión y frecuencia Ziehl SPI1021

Relé de tensión y frecuencia con relé *Vector-Shift* de protección de la planta y de la red integrado.

Para más información, consulte la ficha informativa y los certificados que se muestran a continuación y que se pueden descargar. O vaya a www.ziehl.de y busque el SPI1021 en el grupo de monitorización de red..



Antiisla más fácil: la caja antiisla

La caja antiisla es un dispositivo antiisla completo, precableado y fácil de instalar formado por un relé antiisla Ziehl (modelo UFR1001E o SPI1021), los correspondientes disyuntores y un interruptor de 63 A. Para ver las especificaciones del relé Ziehl, diríjase a <http://www.ziehl.de>.

Nota: para consultar nuestras fichas técnicas más recientes, diríjase a nuestro sitio web:
www.victronenergy.com

INFORMACIÓN TÉCNICA

EasySolar 12 V y 24 V, 1600 VA	20
EasySolar 3 kVA y 5 kVA con panel Color Control	22
MultiPlus-II 3000 VA y 5000 VA	24
MultiPlus-II GX 3000VA	26
Inversores Phoenix Smart 1600 VA - 5000 VA	30
Inversores Phoenix 1200 VA - 5000 VA 230 V	32
Inversor/cargador MultiPlus 800 VA - 5 kVA 230 V	34
Inversor/cargador Quattro 3 kVA - 15 kVA 230 V	36
Inversor/cargador MultiPlus 2kVA y 3kVA 120 V	38
Inversor/cargador Quattro 3 kVA - 10 kVA 120 V	40
Cerbo GX & GX Touch 50	42
Color Control GX	44
Venus GX	48
BMV-712 Smart: Bluetooth integrado	50
Controladores de carga MPPT BlueSolar y SmartSolar - Resumen	52
Controladores de carga SmartSolar MPPT 75/10, 75/15, 100/15, 100/20, 100/20-48V	53
Controlador de carga SmartSolar MPPT 100/30 y 100/50	54
Controlador de carga SmartSolar MPPT 150/35 & 150/45	55
Controlador de carga SmartSolar MPPT 150/45 y 150/100	56
Controlador de carga SmartSolar MPPT 250/60 - MPPT 250/100	57





Solución de energía solar todo en uno

El EasySolar combina un controlador de carga solar MPPT, un inversor/cargador y un distribuidor CA en un solo dispositivo.

El producto se instala fácilmente, con un mínimo de cableado.

El controlador de carga solar: Blue Solar MPPT 100/50

Se pueden conectar hasta tres cadenas de paneles FV a tres series de conectores FV MC4 (PV-ST01).

El inversor/cargador: MultiPlus Compact 12/1600/70 ó 24/1600/40

El controlador de carga MPPT y el inversor/cargador MultiPlus Compact comparten los cables de batería CC (incluidos). Las baterías pueden cargarse con energía solar (BlueSolar MPPT) y/o con electricidad CA (inversor/cargador) de la red o de un generador.

Distribuidor CA

El distribuidor CA consiste en un RCD (30 mA/16 A) y cuatro salidas CA protegidas por dos disyuntores de 10 A y dos de 16 A.

Una de las salidas de 16 A está controlada por la entrada CA: sólo se activará cuando haya CA disponible.

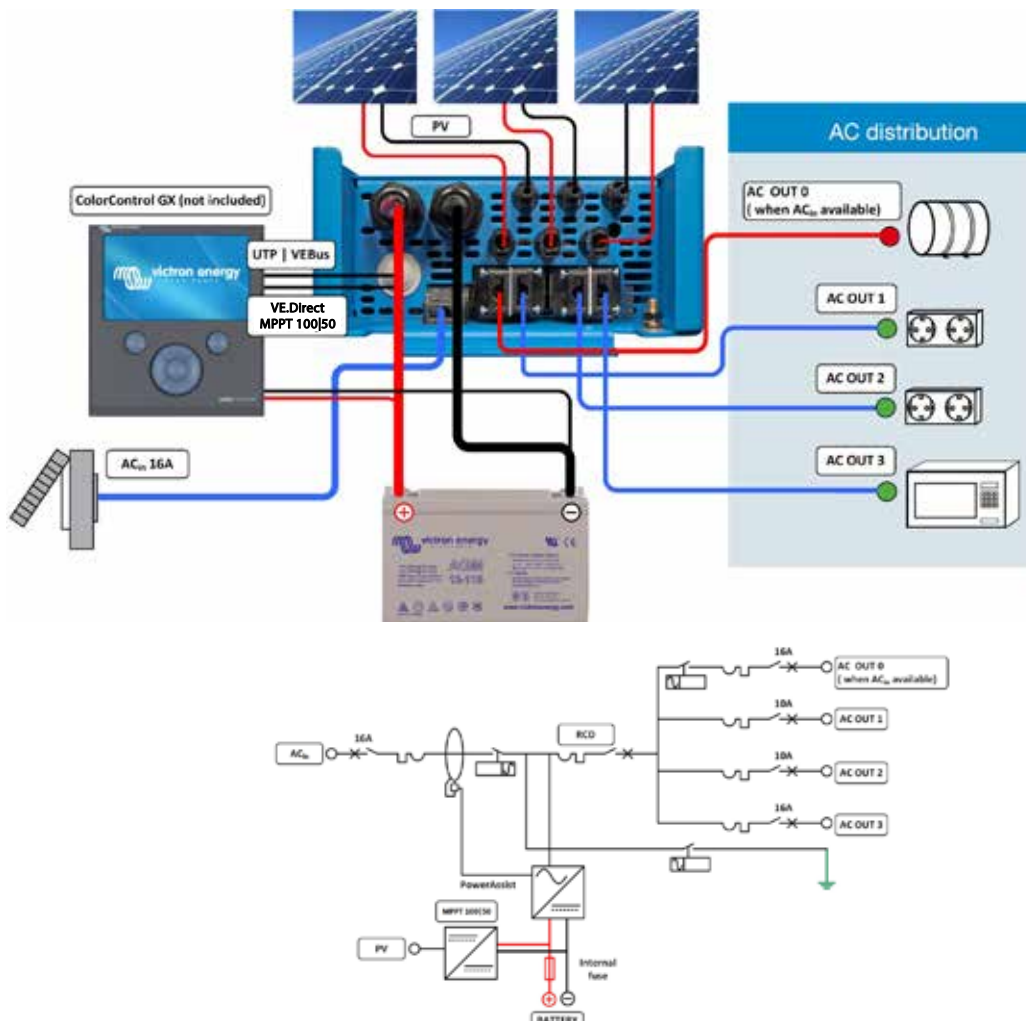
PowerAssist

Nuestra exclusiva tecnología PowerAssist protege la alimentación de la red o del generador de una sobrecarga añadiendo potencia adicional del inversor cuando se necesite.

Software exclusivo para aplicaciones solares

Hay varios programas informáticos (Asistentes) disponibles que ayudan a configurar el sistema para aplicaciones tanto autónomas como conectadas a la red. Consulte

<http://www.victronenergy.nl/support-and-downloads/software/>



EasySolar	EasySolar 12/1600/70	EasySolar 24/1600/40
Inversor/cargador		
Conmutador de transferencia	16 A	
INVERSOR		
Rango de tensión de entrada	9,5 – 17 V	19 – 33 V
Salida "reforzada" de CA 0	16 A	
Salida AC-1, 2, 3	Tensión de salida: 230 V CA \pm 2% Frecuencia: 50 Hz \pm 0,1% (1)	
Potencia cont. de salida a 25 °C (3)	1600 VA / 1300 W	
Potencia cont. de salida a 40 °C	1200 W	
Pico de potencia	3000 W	
Eficacia máxima	92%	94%
Consumo en vacío	8 W	10 W
Consumo en vacío en modo búsqueda	2 W	3 W
CARGADOR		
Entrada CA	Rango de tensión de entrada: 187-265 V CA Frecuencia de entrada: 45 – 65 Hz Factor de potencia: 1	
Tensión de carga de "absorción"	14,4 V	28,8 V
Tensión de carga de "flotación"	13,8 V	27,6 V
Modo almacenamiento	13,2 V	26,4 V
Corriente de carga de la batería auxiliar (4)	70 A	40 A
Corriente de carga de la batería de arranque (A)	4	
Sensor de temperatura de la batería	sí	
Relé programable (5)	sí	
Protección (2)	a - g	
Controlador de carga solar		
Modelo	MPPT 100/50	
Corriente máxima de salida	50 A	
Potencia FV máxima, 6a,b)	700 W	1400 W
Tensión máxima del circuito abierto FV	100 V	100 V
Eficacia máxima	98 %	
Autoconsumo	10 mA	
Tensión de carga de "absorción", por defecto	14,4 V	28,8 V
Tensión de carga de "flotación", por defecto	13,8 V	27,6 V
Algoritmo de carga	variable multietapas	
Compensación de temperatura	-16 mV / °C	-32 mV / °C
Protección	a - g	
CARACTERÍSTICAS COMUNES		
Rango de temp. de trabajo	-20 a +50°C (refrigerado por ventilador)	
Humedad (sin condensación):	máx. 95%	
CARCASA		
Material y color	aluminio (azul RAL 5012)	
Tipo de protección	IP 21	
Conexión de la batería	Cables de batería de 1,5 metros	
Conexión FV	Tres juegos de conectores FV, MC4 (PV-ST01).	
Conexión 230 V CA	Conector G-ST18i	
Peso	15 kg	
Dimensiones (al x an x p)	745 x 214 x 110 mm	
ESTÁNDARES		
Seguridad	EN 60335-1, EN 60335-2-29, EN 62109	
Emisiones/Normativas	EN55014-1, EN 55014-2, EN 61000-3-3	
Directiva de automoción	2004/104/EC	
1) Puede ajustarse a 60 Hz y a 240 V 2) Protección a. Cortocircuito de salida b. Sobrecarga c. Tensión de la batería demasiado alta d. Tensión de la batería demasiado baja h. Temperatura demasiado alta f. 230 V CA en la salida del inversor g. Ondulación de la tensión de entrada demasiado alta	3) Carga no lineal, factor de cresta 3:1 4) A 25 °C ambiente 5) Relé programable configurable como alarma general, subtensión CC o señal de arranque para el generador 6a) Si hubiese más potencia FV conectada, el controlador limitará la potencia de entrada a 700 W o 1400 W, resp. 6b) La tensión FV debe exceder en 5V la Vbat (tensión de la batería) para que arranque el controlador. Una vez arrancado, la tensión FV mínima será de Vbat + 1V.	



EasySolar 5 kVA

Solución de energía solar todo en uno

El EasySolar combina un controlador de carga solar MPPT, un inversor/cargador y un distribuidor CA en un solo dispositivo.

El producto se instala fácilmente, con un mínimo de cableado.

Panel Color Control

Dos funciones excepcionales:

- Prioriza la carga de la batería mediante el controlador de carga MPPT
- Se conecta a Internet, permitiendo el seguimiento a distancia (sitio web VRM) y el control remoto.

Distribuidor CA

El distribuidor CA consiste en un RCD (30 mA/16 A) y cuatro salidas CA protegidas por dos disyuntores de 10 A y dos de 16 A.

Una de las salidas de 16 A está controlada por la entrada CA: sólo se activará cuando haya CA disponible.

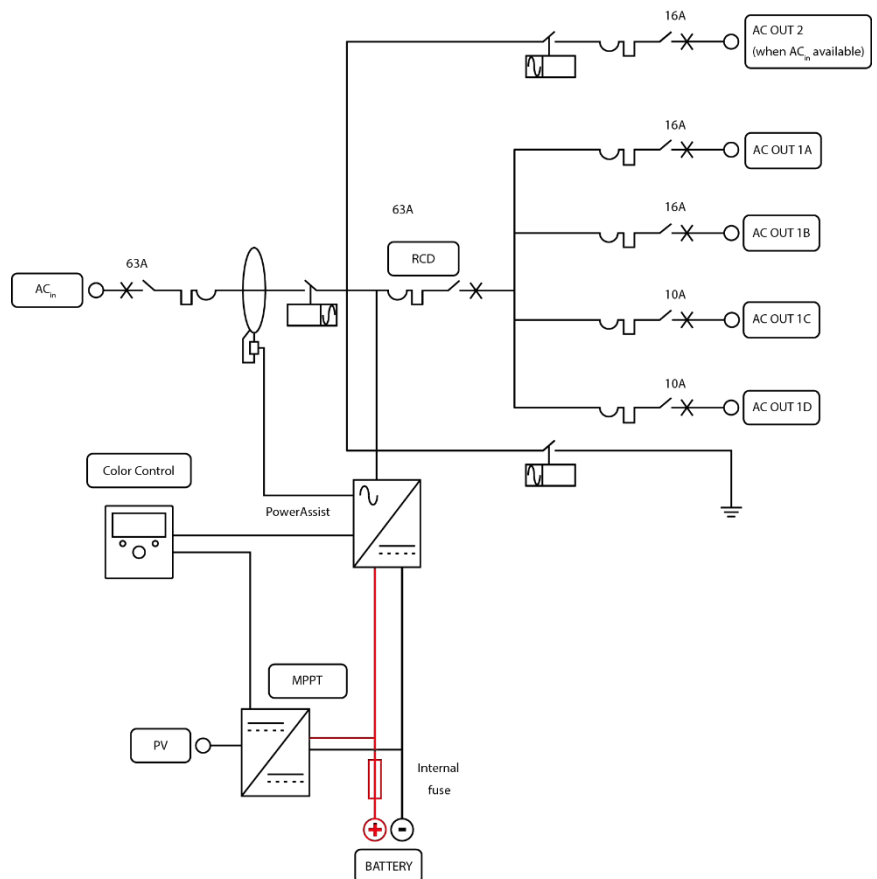
PowerAssist

Nuestra exclusiva tecnología PowerAssist protege la alimentación de la red o del generador de una sobrecarga añadiendo potencia adicional del inversor cuando se necesite.

Software exclusivo para aplicaciones solares

Hay varios programas informáticos (Asistentes) disponibles que ayudan a configurar el sistema para aplicaciones tanto autónomas como conectadas a la red. Consulte

<http://www.victronenergy.nl/support-and-downloads/software/>



EasySolar	EasySolar 24/3000/70-50 MPPT150/70	EasySolar 48/5000/70-100 MPPT150/100
Inversor/cargador		
Conmutador de transferencia	50A	100A
INVERSOR		
Rango de tensión de entrada	19 – 33V	38 – 66V
Salida "reforzada" de CA 0	16 A	
Salida AC-1, 2, 3	Tensión de salida: 230 V CA ± 2% Frecuencia: 50 Hz ± 0,1% (1)	
Potencia cont. de salida a 25 °C (3)	3000VA / 2400W	5000VA / 4000W
Potencia cont. de salida a 40 °C	2200W	3700W
Potencia cont. de salida a 65°C	1700W	3000W
Pico de potencia	6000W	10000W
Eficacia máxima	94%	95%
Consumo en vacío	20W	35W
Consumo en vacío en modo búsqueda	10W	15W
CARGADOR		
Entrada CA	Rango de tensión de entrada: 187-265 V CA Frecuencia de entrada: 45 – 65 Hz Factor de potencia: 1	
Tensión de carga de "absorción"	28,8V	57,6V
Tensión de carga de "flotación"	27,6V	55,2V
Modo almacenamiento	26,4V	52,8V
Corriente de carga	70A	70A
Sensor de temperatura de la batería	si	
Relé programable (5)	si	
Protección (2)	a - g	
Controlador de carga solar		
Modelo	MPPT 150/70-MC4	MPPT 150/100-MC4
Corriente máxima de salida	70A	100A
Potencia FV máxima, 6a,b)	2000W	5800W
Tensión máxima del circuito abierto FV	150V	
Eficacia máxima	98%	
Autoconsumo	10mA	
Tensión de carga de "absorción", por defecto	28,8V	57,6V
Tensión de carga de "flotación", por defecto	27,6V	55,2V
Algoritmo de carga	variable multietapas	
Compensación de temperatura	-16 mV / °C	-64 mV / °C
Protección	a - g	
CARACTERÍSTICAS COMUNES		
Rango de temp. de trabajo	-40 to +65°C (refrigerado por ventilador)	
Humedad (sin condensación):	max 95%	
CARCASA		
Material y color	aluminio (azul RAL 5012)	
Tipo de protección	IP 21	
Conexión de la batería	Cuatro pernos M8 (2 más y 2 conexiones menos)	
Conexión FV	Dos juegos de conectores FV MC4	Tres juegos de conectores FV MC4
Conexión 230 V CA	terminales de tornillo 13 mm ² (6 AWG)	
Peso	28kg	48kg
Dimensiones (al x an x p)	810 x 258 x 218	877 x 328 x 241
ESTÁNDARES		
Seguridad	EN 60335-1, EN 60335-2-29, EN 62109-1	
Emisiones/Normativas	EN 55014-1, EN 55014-2, EN 61000-3-3, EN 61000-6-3, EN 61000-6-2, EN 61000-6-1	
Anti-islanding	Consulte nuestro web	
1) Puede ajustarse a 60 Hz y a 240 V 2) Protección a. Cortocircuito de salida b. Sobrecarga c. Tensión de la batería demasiado alta d. Tensión de la batería demasiado baja h. Temperatura demasiado alta f. 230 V CA en la salida del inversor g. Ondulación de la tensión de entrada demasiado alta	3) Carga no lineal, factor de cresta 3:1 4) A 25 °C ambiente 5) Relé programable configurable como alarma general, subtensión CC o señal de arranque para el generador	



Un MultiPlus, con funcionalidad ESS (Sistema de almacenamiento de energía)

El MultiPlus-II es un inversor/cargador multifuncional con todas las funciones del MultiPlus, más un sensor de corriente externa opcional que amplía las funciones PowerControl y PowerAssist hasta 50A y 100A respectivamente. El MultiPlus-II es ideal para su uso profesional en el ámbito marino, navegación de recreo, vehículos y aplicaciones terrestres no conectadas a la red.

También dispone de una funcionalidad antiisla incorporada y homologaciones en cada vez países para su uso como ESS. Existen varias configuraciones del sistema posibles. Podrá encontrar información más detallada en el Manual de diseño y configuración de sistemas ESS.

PowerControl y PowerAssist – aumento de la capacidad de la red o de un generador

Se puede establecer una corriente máxima del generador o de la red. El MultiPlus-II tendrá en cuenta las demás cargas de CA y utilizará la corriente sobrante para cargar la batería, evitando así sobrecargar el generador o la red (función PowerControl). PowerAssist lleva el principio de PowerControl a otra dimensión. Cuando se requiera un pico de potencia durante un corto espacio de tiempo, como pasa a menudo, el MultiPlus-II compensará la falta de potencia del generador, de la toma de puerto o de la red con energía de la batería. Cuando se reduce la carga, la potencia sobrante se utiliza para recargar la batería.

Energía solar: Energía CA disponible incluso durante un apagón

El MultiPlus II puede utilizarse en sistemas fotovoltaicos, conectados a la red eléctrica o no, y en otros sistemas de energía alternativos. Es compatible tanto con controladores de carga solar como con inversores conectados a la red.

Dos salidas CA

La salida principal dispone de la función “no-break” (sin interrupción). El MultiPlus II se encarga del suministro a las cargas conectadas en caso de apagón o de desconexión de la toma de puerto/generador. Esto ocurre tan rápidamente (menos de 20 milisegundos) que los ordenadores y demás equipos electrónicos continúan funcionando sin interrupción.

La segunda salida sólo está activa cuando la entrada del MultiPlus II tiene alimentación CA. A esta salida se pueden conectar aparatos que no deberían descargar la batería, como un calentador de agua, por ejemplo.

Potencia prácticamente ilimitada gracias al funcionamiento en paralelo y trifásico.

Hasta 6 Multis pueden funcionar en paralelo para alcanzar una mayor potencia de salida. Seis unidades 48/5000/70, por ejemplo, darán una potencia de salida de 25 kW/30 kVA y una capacidad de carga de 420 amperios.

Además de la conexión en paralelo, se pueden configurar tres unidades del mismo modelo para una salida trifásica. Pero eso no es todo: se pueden conectar en paralelo hasta 6 juegos de tres unidades que proporcionarán una capacidad de inversor de 75 kW / 90 kVA y más de 1200 amperios de capacidad de carga.

Configuración, seguimiento y control del sistema in situ

La configuración puede cambiarse en cuestión de minutos con el software VEConfigure (se necesita un ordenador o un portátil y una interfaz MK3-USB).

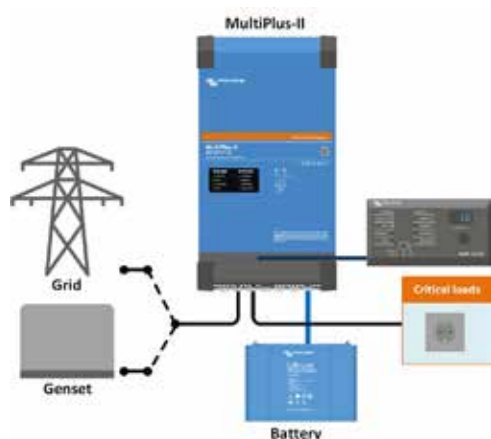
Hay varias opciones de seguimiento y control disponibles: Color Control GX, Venus GX, Octo GX, CANvu GX, portátil, ordenador, bluetooth (con la mochila opcional VE.Bus Smart), monitor de baterías, panel Digital Multi Control.

Configuración y seguimiento remotos

Instale un Color Control GX u otro producto GX para conectarse a Internet.

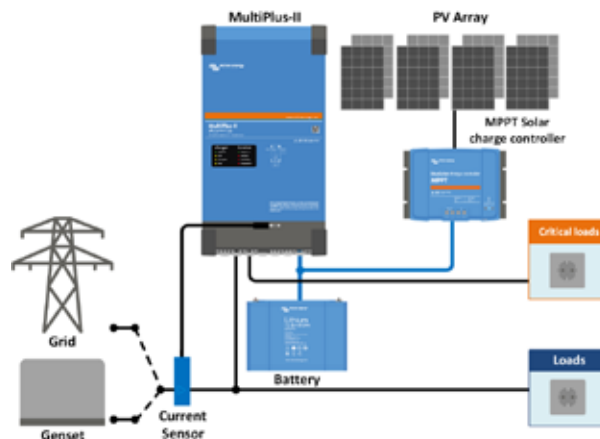
Los datos de funcionamiento se pueden almacenar y mostrar gratuitamente en la web VRM (Victron Remote Management).

Una vez conectado a Internet, se puede acceder a los sistemas de forma remota y se puede cambiar la configuración.



Aplicación estándar marina, móvil o no conectada a la red

Las cargas que deberían apagarse cuando no hay energía en la entrada de CA pueden conectarse a una segunda salida (no se muestra en la imagen). La función PowerControl y PowerAssist tendrá en cuenta estas cargas para limitar la entrada de CA a un valor seguro.



Topología paralela a la red con controlador de carga solar MPPT

El MultiPlus-II utilizará los datos del sensor de CA externa (pedir por separado) o del medidor de energía para optimizar el autoconsumo y, si lo desea, evitar la devolución a la red del excedente de energía solar. En caso de un corte del suministro eléctrico, el MultiPlus-II seguirá alimentando las cargas críticas.



Panel ColorControl (CCGX)

Facilita el control y seguimiento intuitivos del sistema. Además del control y seguimiento del sistema, el CCGX permite acceder a nuestra web de seguimiento remoto gratuita: el portal en línea VRM.



Portal VRM

Nuestra web gratuita de seguimiento remoto (VRM) mostrará todos los datos de su sistema en un completo formato gráfico. Los ajustes del sistema pueden modificarse a distancia a través del portal. Se pueden recibir alarmas por email.



App VRM

Controle y gestione su sistema Victron Energy desde su *smartphone* o tableta. Disponible tanto para iOS como para Android.



Mochila VE.Bus Smart

Mide la tensión y temperatura de la batería y permite el seguimiento y control mediante *smartphone* u otro dispositivo bluetooth.

MultiPlus-II	24/3000/70-32	48/3000/35-32	48/5000/70-50
PowerControl y PowerAssist	Sí		
Conmutador de transferencia	32 A	50 A	
Corriente máxima de entrada CA	32 A	50 A	
INVERSOR			
Rango de tensión de entrada CC	19 – 33 V	38 – 66 V	
Salida	Tensión de salida: 230 V CA ± 2% Frecuencia: 50 Hz ± 0,1% (1)		
Potencia cont. de salida a 25 °C (3)	3000 VA	5000 VA	
Potencia cont. de salida a 25°C	2400 W	4000W	
Potencia cont. de salida a 40 °C	2200 W	3700W	
Potencia cont. de salida a 65 °C	1700 W	3000W	
Balance neto máximo aparente (corriente retornada a la red)	2500 VA	4000VA	
Pico de potencia	5500 W	9000W	
Eficacia máxima	94%	95%	96%
Consumo en vacío	13W	11W	18W
Consumo en vacío en modo AES	9W	7W	12W
Consumo en vacío en modo búsqueda	3W	2W	2W
CARGADOR			
Entrada de CA	Rango de tensión de entrada: 187-265 V CA Frecuencia de entrada: 45 – 65 Hz		
Tensión de carga de "absorción"	28,8V	57,6V	
Tensión de carga de "flotación"	27,6V	55,2V	
Modo de almacenamiento	26,4V	52,8V	
Máxima corriente de carga de la batería (4)	70A	35A	70A
Sensor de temperatura de la batería	Sí		
GENERAL			
Salida auxiliar	Sí (32 A)		
Sensor de CA externa (opcional)	50 A	100 A	
Relé programable (5)	Sí		
Protección (2)	a – g		
Puerto de comunicación VE.Bus	Para funcionamiento paralelo y trifásico, control remoto e integración del sistema		
Puerto de comunicaciones de uso general	Sí, 2 puertos		
On/Off remoto	Sí		
Temperatura de trabajo	-40 a +65°C (refrigerado por ventilador)		
Humedad (sin condensación)	máx. 95%		
CARCASA			
Material y color	acero, azul RAL 5012		
Grado de protección	IP22		
Conexión de la batería	Pernos M8		
Conexión 230 V CA	Bornes de tornillo de 13 mm ² (6 AWG)		
Peso	18 kg	29 kg	
Dimensiones (al x an x p)	506 x 275 x 147 mm	565 x 323 x 148 mm	
NORMAS			
Seguridad	EN-IEC 60335-1, EN-IEC 60335-2-29, EN-IEC 62109-1, EN-IEC 62109-2		
Emisiones, Inmunidad	EN 55014-1, EN 55014-2		
Sistema de alimentación ininterrumpida	EN-IEC 61000-3-2, EN-IEC 61000-3-3, IEC 61000-6-1, IEC 61000-6-2, IEC 61000-6-3		
Antiisla	Puede consultar los certificados en nuestro sitio web		
	Puede consultar los certificados en nuestro sitio web		
	1) Puede ajustarse a 60 Hz		
	2) Claves de protección: a) cortocircuito de salida b) sobrecarga c) tensión de la batería demasiado alta d) tensión de la batería demasiado baja h) temperatura demasiado alta f) 230 VCA en la salida del inversor g) ondulación de la tensión de entrada demasiado alta		
	3) Carga no lineal, factor de cresta 3:1		
	4) A 25°C de temperatura ambiente		
	5) Relé programable que puede configurarse para las funciones de alarma general, subtensión CC o señal de arranque para el generador. Capacidad nominal CA: 230 V/4 A, Capacidad nominal CC: 4 A hasta 35 VCC y 1 A hasta 60 VCC		



Área de conexión



Sensor de corriente de 100 A:50 mA

Para implementar PowerControl y PowerAssist y optimizar el autoconsumo con sensor de corriente externo.

Corriente máxima: 50A y 100A resp.
Longitud del cable de conexión 1 m



Panel Digital Multi Control

Una solución práctica y de bajo coste para el seguimiento remoto, con un selector giratorio con el que se pueden configurar los niveles de PowerControl y PowerAssist.

MultiPlus-II GX 3000VA

Un MultiPlus-II con función LCD y GX

El MultiPlus-II GX integra un inversor/cargador MultiPlus-II y un dispositivo GX con una pantalla de 2 x 16 caracteres.



Pantalla y Wi-Fi

La pantalla muestra parámetros de la batería, el inversor y el controlador de carga solar. Se puede acceder a estos parámetros con un *smartphone* u otro dispositivo con Wi-Fi.

Dispositivo GX

El dispositivo GX integrado incluye:

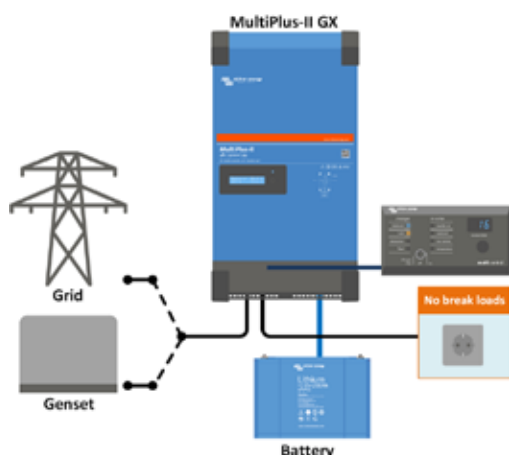
- Una interfaz BMS-Can. Esta interfaz puede usarse para conectarse a una batería gestionada por un CAN-bus compatible. Tenga en cuenta que este no es un puerto compatible con VE.Can.
- Un puerto USB.
- Un puerto Ethernet.
- Un puerto VE.Direct.

Aplicaciones

El MultiPlus-II GX está pensado para aplicaciones en las que es necesario conectarse a otros productos o tener control remoto, como sistemas de almacenamiento de energía, tanto conectados como desconectados de la red eléctrica, y ciertas aplicaciones móviles.

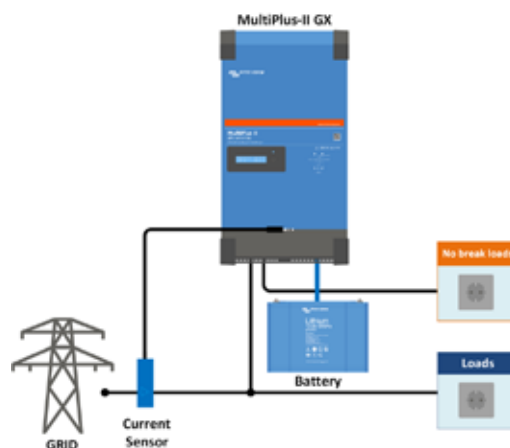
Funcionamiento paralelo y trifásico

Solo se necesita una unidad GX para el funcionamiento paralelo y trifásico.



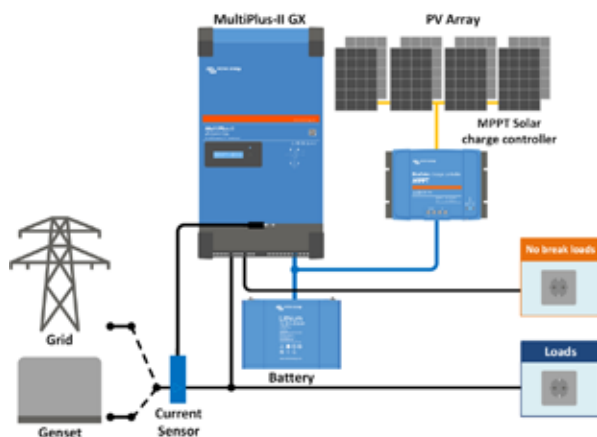
Aplicación marina, móvil o desconectada de la red eléctrica estándar

Las cargas que deberían apagarse cuando la alimentación de la entrada de CA no esté disponible pueden conectarse a una segunda salida (no se muestra en la imagen). La función PowerControl y PowerAssist tendrá en cuenta estas cargas para limitar la entrada de corriente CA hasta un valor seguro cuando haya corriente CA.



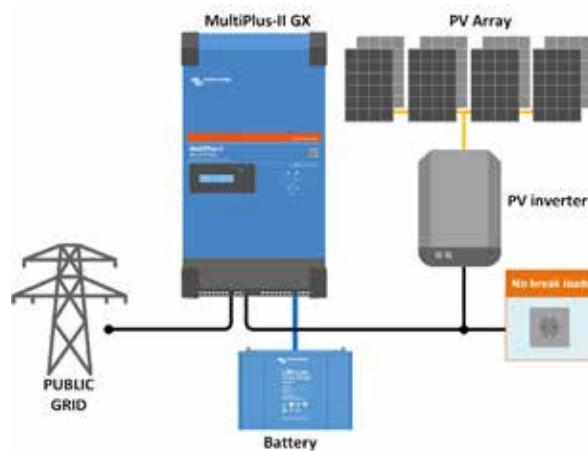
Aplicación móvil estándar o desconectada de la red eléctrica con sensor de corriente externa

Máximo rango del sensor de corriente: 50 A y 100 A resp.



Topología paralela a la red con controlador de carga solar MPPT

El MultiPlus-II utilizará los datos del sensor de corriente alterna externo (que debe pedirse por separado) o del medidor de energía para optimizar el autoconsumo y, si es necesario, evitar la devolución a la red del excedente de energía solar. En caso de un corte del suministro eléctrico, el MultiPlus-II seguirá alimentando las cargas críticas.



Topología en línea con la red con inversor FV

La energía FV se convierte directamente en CA. El MultiPlus-II utilizará el exceso de energía fotovoltaica para cargar las baterías o para devolver energía a la red, y descargará la batería o utilizará energía de la red para complementar la falta de energía fotovoltaica. En caso de un corte del suministro eléctrico, el MultiPlus-II se desconectará de la red y seguirá alimentando las cargas.



Portal VRM

Nuestra web gratuita de seguimiento remoto (VRM) puede mostrar todos los datos de su sistema en un completo formato gráfico. Los ajustes del sistema pueden modificarse a distancia a través del portal. Se pueden recibir alarmas por correo electrónico.



App VRM para Wi-Fi

Controle y gestione su sistema Victron Energy desde su *smartphone* o tableta. Disponible tanto para iOS como para Android.



GX GSM

Un modem celular que proporciona Internet móvil al sistema y conexión a Victron Remote Management (VRM).
Opcional: antena GSM exterior y antena GPS.
Para más información introduzca *GX GSM* en el cuadro de búsqueda de nuestro sitio web.

MultiPlus-II GX	24/3000/70-32	48/3000/35-32	48/5000/70-50
PowerControl y PowerAssist	Sí		
Conmutador de transferencia	32 A	50 A	
Corriente máxima de entrada CA	32 A	50 A	
Salida auxiliar	Sí (32 A)		
INVERSOR			
Rango de tensión de entrada CC	19 – 33 V	38 – 66 V	
Salida	Tensión de salida: 230 V CA ± 2 % Frecuencia: 50 Hz ± 0,1 % (1)		
Potencia cont. de salida a 25 °C (3)	3000 VA	5000 VA	
Potencia cont. de salida a 25 °C	2400 W	4000 W	
Potencia cont. de salida a 40 °C	2200 W	3700 W	
Potencia cont. de salida a 65 °C	1700 W	3000 W	
Balance neto máximo aparente (corriente retornada a la red)	2500 VA	4000 VA	
Pico de potencia	5500 W	9000 W	
Eficacia máxima	94 %	95 %	96 %
Consumo en vacío	13 W	11 W	18 W
Consumo en vacío en modo AES	9 W	7 W	12 W
Consumo en vacío en modo búsqueda	3 W	2 W	2 W
CARGADOR			
Entrada de CA	Rango de tensión de entrada: 187-265 V CA Frecuencia de entrada: 45 – 65 Hz		
Tensión de carga de "absorción"	28,8 V	57,6 V	
Tensión de carga de "flotación"	27,6 V	55,2 V	
Modo de almacenamiento	26,4 V	52,8 V	
Máx. corriente de carga de la batería (4)	70 A	35 A	70 A
Sensor de temperatura de la batería	Sí		
GENERAL			
Interfases	BMS-Can, USB, Ethernet, VE.Direct, Wi-Fi		
Sensor de CA externa (opcional)	50 A	100 A	
Relé programable (5)	Sí		
Protección (2)	a – g		
Puerto de comunicación VE.Bus	Para funcionamiento paralelo y trifásico, control remoto e integración del sistema		
Puerto de comunicaciones de uso general	Sí, 2 puertos		
On/Off remoto	Sí		
Temperatura de trabajo	-40 a +65 °C (refrigerado por ventilador)		
Humedad (sin condensación)	máx. 95 %		
CARCASA			
Material y color	acero, azul RAL 5012		
Grado de protección	IP22		
Conexión de la batería	Pernos M8		
Conexión 230 V CA	Bornes de tornillo de 13 mm ² (6 AWG)		
Peso	19 kg	30 kg	
Dimensiones (al x an x p)	506 x 275 x 147 mm	565 x 323 x 148 mm	
NORMAS			
Seguridad	EN-IEC 60335-1, EN-IEC 60335-2-29, EN-IEC 62109-1, EN-IEC 62109-2		
Emisiones, Inmunidad	EN 55014-1, EN 55014-2 EN-IEC 61000-3-2, EN-IEC 61000-3-3 IEC 61000-6-1, IEC 61000-6-2, IEC 61000-6-3		
Sistema de alimentación ininterrumpida	IEC 62040-1		
Antiisla	Puede consultar los certificados en nuestro sitio web		
1) Puede ajustarse a 60 Hz	3) Carga no lineal, factor de cresta 3:1		
2) Claves de protección:	4) A 25 °C de temperatura ambiente		
a) cortocircuito de salida	5) Relé programable que puede configurarse para las funciones de alarma general, subtensión CC o señal de arranque para el generador. Capacidad nominal CA: 230 V/4 A, Capacidad nominal CC: 4 A hasta 35 VCC y 1 A hasta 60 VCC		
b) sobrecarga			
c) tensión de la batería demasiado alta			
d) tensión de la batería demasiado baja			
e) temperatura demasiado alta			
f) 230 VCA en la salida del inversor			
g) ondulación de la tensión de entrada demasiado alta			



Área de conexión



Sensor de corriente de 100 A:50 mA

Para implementar PowerControl y PowerAssist y para optimizar el autoconsumo gracias a la detección de la corriente externa.
Corriente máxima: 50 A y 100 A resp.
Longitud del cable de conexión: 1 m



Panel Digital Multi Control

Una solución práctica y de bajo coste para el seguimiento remoto, con un selector giratorio con el que se pueden configurar los niveles de PowerControl y PowerAssist.







Inversor Phoenix Smart 12/3000



Bluetooth incorporado: totalmente configurable con una tableta o smartphone

- Alarma de tensión baja en la batería
- Niveles de desconexión y reinicio por tensión baja de la batería.
- Desconexión dinámica: nivel de desconexión dependiente de la carga
- Tensión de salida: 210 - 245V
- Frecuencia: 50 Hz o 60 Hz
- On/off del modo ECO y sensor de nivel del modo ECO
- Relé de alarma

Seguimiento:

- Tensión de entrada y salida, carga y alarmas

Puerto de comunicación VE.Direct

El puerto VE.Direct puede conectarse a un ordenador (se necesita un cable de interfaz VE.Direct) para configurar y monitorizar los mismos parámetros.

Fiabilidad probada

La topología de puente completo más transformador toroidal ha demostrado su fiabilidad a lo largo de muchos años.

Los inversores están a prueba de cortocircuitos y protegidos contra el sobrecalentamiento, ya sea debido a una sobrecarga o a una temperatura ambiente elevada.

Alta potencia de arranque

Necesaria para arrancar cargas como convertidores para lámparas LED, halógenas o herramientas eléctricas.

Modo ECO

En modo ECO, el inversor se pondrá en espera cuando la carga descienda por debajo de un valor predeterminado. Una vez en espera, el inversor se activará brevemente cada 2,5 segundos (ajustable). Si la carga excede el nivel predeterminado, el inversor permanecerá encendido.

Interruptor on/off remoto

Se puede conectar un interruptor o relé On/Off remoto a un conector bifásico.

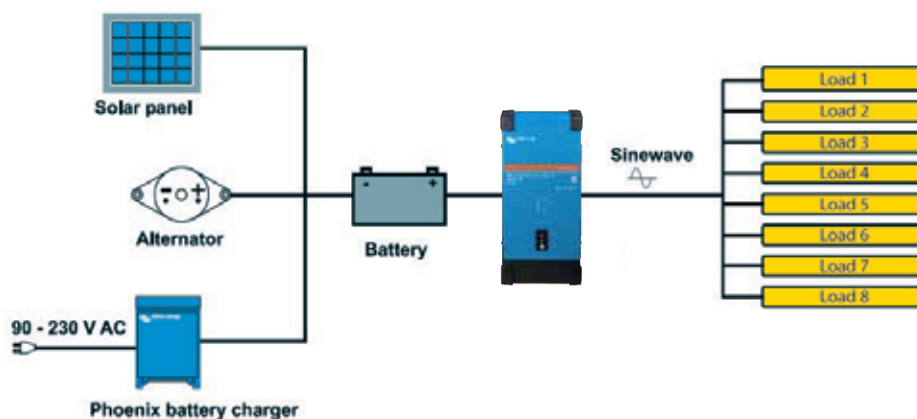
Alternativamente, el terminal H (izquierda) del conector bifásico puede cambiarse al positivo de la batería, o el terminal L (derecha) del conector bifásico puede cambiarse al negativo de la batería (o al chasis de un vehículo, por ejemplo).

Diagnóstico LED

Por favor, consulte el manual para obtener su descripción.

Para transferir la carga a otra fuente CA: el conmutador de transferencia automático

Para nuestros inversores de menor potencia recomendamos nuestro conmutador de transferencia automático Filax. El tiempo de conmutación del "Filax" es muy corto (menos de 20 milisegundos), de manera que los ordenadores y demás equipos electrónicos continuarán funcionando sin interrupción. Como alternativa, utilice un MultiPlus con interruptor de transferencia incorporado.



Inversor Phoenix Smart	12/1600 24/1600 48/1600	12/2000 24/2000 48/2000	12/3000 24/3000 48/3000	24/5000 48/5000
Funcionamiento en paralelo y en trifásico	No			
INVERSOR				
Rango de tensión de entrada	9.3 – 17 V 18.6 – 34 V 37.2 – 68 V			
Salida	Tensión de salida: 230 VCA ±2% 50 Hz o 60 Hz ± 0.1% (1)			
Potencia cont. de salida a 25°C (1)	1600 VA	2000 VA	3000 VA	5000 VA
Potencia cont. de salida a 25°C	1300 W	1600 W	2400 W	4000 W
Potencia cont. de salida a 40°C	1200 W	1450 W	2200 W	3700 W
Potencia cont. de salida a 65°C	800 W	1000 W	1700 W	2800 W
Pico de potencia	3000 W	4000 W	6000 W	10000 W
Desconexión dinámica (según carga) por CC baja (totalmente ajustable)	Desconexión dinámica, ver https://www.victronenergy.com/live/ve.direct:phoenix-inverters-dynamic-cutoff			
Eficacia máx. 12 / 24 / 48 V	92 / 94 / 94%	92 / 94 / 94%	93 / 94 / 95%	95 / 96%
Consumo en vacío 12 / 24 / 48 V	8 / 9 / 11 W	8 / 9 / 11 W	12 / 13 / 15 W	18 / 20 W
Consumo en vacío en modo ECO	0.6 / 1.3 / 2.1 W	0.6 / 1.3 / 2.1 W	1.5 / 1.9 / 2.8 W	2.2 / 3.2 W
GENERAL				
Relé programable (2)	Sí			
Potencia de parada y arranque modo-ECO	ajustable			
Protección (3)	a – g			
Comunicación inalámbrica por Bluetooth	Para monitorización remota e integración del sistema			
Puerto de comunicación VE.Direct	Para monitorización remota e integración del sistema			
On/Off remoto	Sí			
Características comunes	Temperatura de trabajo: -40 a +65°C (refrigerado por ventilador) Humedad (sin condensación): máx. 95%			
CARCASA				
Características comunes	Material y color: acero (azul RAL 5012; y negro RAL 9017) Categoría de protección: IP 21			
Conexión de la batería	Pernos M8	Pernos M8	12 V/24 V: 2+2 Pernos M8 48 V: Pernos M8	24 V: 2+2 Pernos M8 48 V: Pernos M8
Conexión 230 V CA	Bornes de tornillo			
Peso	12kg	13kg	19kg	29kg / 28kg
Dimensiones (al x an x p)	485 x 219 x 125mm	485 x 219 x 125mm	533 x 285 x 150mm (12 V) 485 x 285 x 150mm (24 V/48 V)	595 x 295 x 160mm (24 V) 555 x 295 x 160mm (48 V)
NORMAS				
Seguridad	EN 60335-1			
Emisiones/Inmunidad	EN 55014-1 / EN 55014-2 / IEC 61000-6-1 / IEC 61000-6-2 / IEC 61000-6-3			
Directiva de automoción	ECE R10-5			
1) Carga no lineal, factor de cresta 3:1 2) Relé programable que puede configurarse, entre otros, como alarma general, subtensión CC o función de señal de arranque/parada del generador. Capacidad nominal CA: 230 V / 4 A Capacidad nominal CC: 4 A hasta 35 VCC, 1 A hasta 60 VCC	3) Claves de protección: a) cortocircuito de salida b) sobrecarga c) tensión de la batería demasiado alta d) tensión de la batería demasiado baja e) temperatura demasiado alta f) 230 V CA en salida del inversor g) ondulación de la tensión de entrada demasiado alta			



Panel de control del Inversor Phoenix

Este panel ha sido diseñado para el control remoto On/Off de todos los inversores Phoenix VE.Direct.



Color Control GX

Proporciona seguimiento y control a distancia. De forma local, y también a distancia a través del [portal VRM](#).



VE.Direct a interfaz USB

Se conecta a un puerto USB.



Comunicación inalámbrica por Bluetooth

Se conecta a un smartphone (iOS y Android).



Monitor de baterías BMV-712 Smart

El monitor de baterías BMV dispone de un avanzado sistema de control por microprocesador combinado con un sistema de alta resolución para la medición de la tensión de la batería y de la carga/descarga de corriente. Aparte de esto, el software incluye unos complejos algoritmos de cálculo, como la fórmula Peukert, para determinar con exactitud el estado de la carga de la batería. El BMV muestra de manera selectiva la tensión, corriente, Ah consumidos o el tiempo restante de carga de la batería. El monitor también almacena una multitud de datos relacionados con el rendimiento y uso de la batería.

Hay varios modelos disponibles (ver la documentación del monitor de baterías).



**Phoenix Inverter
24/5000**

SinusMax – Diseño superior

Desarrollado para uso profesional, la gama de inversores Phoenix es ideal para innumerables aplicaciones. El criterio utilizado en su diseño fue el de producir un verdadero inversor sinusoidal con una eficiencia optimizada pero sin comprometer su rendimiento. Al utilizar tecnología híbrida de alta frecuencia, obtenemos como resultado un producto de la máxima calidad, de dimensiones compactas, ligero y capaz de suministrar potencia, sin problemas, a cualquier carga.

Potencia de arranque adicional

Una de las características singulares de la tecnología SinusMax consiste en su muy alta potencia de arranque. La tecnología de alta frecuencia convencional no ofrece un rendimiento tan extraordinario. Los inversores Phoenix, sin embargo, están bien dotados para alimentar cargas difíciles, como frigoríficos, compresores, motores eléctricos y aparatos similares.

Potencia prácticamente ilimitada gracias al funcionamiento en paralelo y trifásico.

Hasta 6 unidades del inversor pueden funcionar en paralelo para alcanzar una mayor potencia de salida. Seis unidades 24/5000, por ejemplo, proporcionarán 24 kW / 30 kVA de potencia de salida. También es posible su configuración para funcionamiento trifásico.

Transferencia de la carga a otra fuente CA: el conmutador de transferencia automático

Si se requiere un conmutador de transferencia automático, recomendamos usar el inversor/cargador MultiPlus en vez de este. El conmutador está incluido en este producto y la función de cargador del MultiPlus puede deshabilitarse. Los ordenadores y demás equipos electrónicos continuarán funcionando sin interrupción, ya que el MultiPlus dispone de un tiempo de conmutación muy corto (menos de 20 milisegundos).

Interfaz de comunicaciones

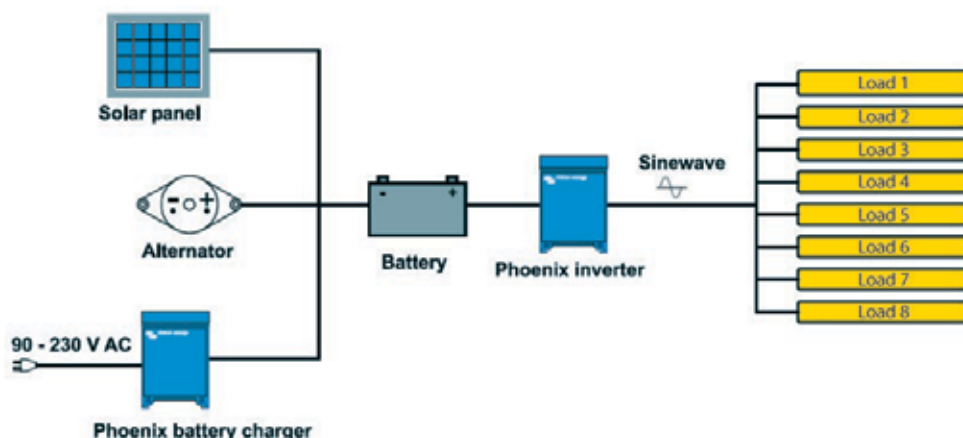
Estos modelos más grandes de inversor Phoenix vienen con un puerto VE.Bus. Todo lo que necesita conectar a su PC es nuestro interfaz MK3-USB VE.Bus a USB (ver el apartado "Accesorios"). Junto con VictronConnect o el software VEConfigure, que puede descargarse gratuitamente desde nuestro sitio web, se pueden personalizar todos los parámetros de los inversores. Esto incluye la tensión y la frecuencia de salida, los ajustes de sobretensión o subtensión y la programación del relé. Este relé puede, por ejemplo, utilizarse para señalar varias condiciones de alarma distintas o para arrancar un generador. Los inversores también pueden conectarse a un dispositivo GX (como Cerbo GX) para seguimiento y control.

Nuevas aplicaciones para inversores de alta potencia

Las posibilidades que ofrecen los inversores de alta potencia conectados en paralelo son realmente asombrosas. Para obtener ideas, ejemplos y cálculos de capacidad de baterías, le rogamos consulte nuestro libro "Electricity on board" (electricidad a bordo), disponible gratuitamente en Victron Energy y descargable desde www.victronenergy.com.



**Phoenix Inverter Compact
24/1600**



Inversor Phoenix	C12/1200 C24/1200	C12/1600 C24/1600	C12/2000 C24/2000	12/3000 24/3000 48/3000	24/5000 48/5000
Funcionamiento en paralelo y en trifásico	Sí				
INVERSOR					
Rango de tensión de entrada (V DC)	9,5 – 17V 19 – 33V 38 – 66V				
Salida	Salida: 230V ± 2% / 50/60Hz ± 0,1% (1)				
Potencia cont. de salida 25°C (VA) (2)	1200	1600	2000	3000	5000
Potencia cont. de salida 25°C (W)	1000	1300	1600	2400	4000
Potencia cont. de salida 40°C (W)	900	1200	1450	2200	3700
Potencia cont. de salida 65°C (W)	600	800	1000	1700	3000
Pico de potencia (W)	2400	3000	4000	6000	10000
Eficacia máx. 12/ 24 / 48V (%)	92 / 94 / 94	92 / 94 / 94	92 / 92	93 / 94 / 95	94 / 95
Consumo en vacío 12 / 24 / 48V (W)	8 / 10 / 12	8 / 10 / 12	9 / 11	20 / 20 / 25	30 / 35
Consumo en vacío en modo AES (W)	5 / 8 / 10	5 / 8 / 10	7 / 9	15 / 15 / 20	25 / 30
Consumo en vacío modo Search (W)	2 / 3 / 4	2 / 3 / 4	3 / 4	8 / 10 / 12	10 / 15
GENERAL					
Relé programable (3)	Sí				
Protección (4)	a – g				
Puerto de comunicación VE.Bus	Para funcionamiento paralelo y trifásico, supervisión remota e integración del sistema				
On/Off remoto	Sí				
Características comunes	Temperatura de funcionamiento: -40 a +65°C (refrigerado por ventilador) Humedad (sin condensación): Máx. 95%				
CARCASA					
Características comunes	Material y color: aluminio (azul RAL 5012) Tipo de protección: IP21				
Conexiones de la batería	cables de batería de 1,5 metros se incluye		Pernos M8	2+2 Pernos M8	
Conexiones 230 V CA	Enchufe G-ST18i		Abrazadera-resorte	Bornes atornillados	
Peso (kg)	10		12	18	30
Dimensiones (al x an x p en mm.)	375 x 214 x 110		520 x 255 x 125	362 x 258 x 218	444 x 328 x 240
NORMATIVAS					
Seguridad	EN 60335-1				
Emisiones / Inmunidad	EN 55014-1 / EN 55014-2				
Directiva de automoción	2004/104/EC	2004/104/EC		2004/104/EC	
1) Puede ajustarse a 60 Hz, y a 240 V. 2) Carga no lineal, factor de cresta 3:1 3) Relé programable que puede configurarse en alarma general, subtensión de CD o como señal de arranque de un generador (es necesario el interfaz MK2 y el software VEConfigure) Capacidad nominal CA 230V / 4A Capacidad nominal CC 4 A hasta 35VDC, 1 A hasta 60VDC	4) Protección: a) Cortocircuito de salida b) Sobrecarga c) Tensión de la batería demasiado alta d) Tensión de la batería demasiado baja e) Temperatura demasiado alta f) 230 V CA en la salida del inversor g) Ondulación de la tensión de entrada demasiado alta				



Panel de Control para Inversor Phoenix

También puede utilizarse en un inversor/cargador MultiPlus cuando se desea disponer de un conmutador de transferencia automático, pero no de la función como cargador. La luminosidad de los LED se reduce automáticamente durante la noche.

Funcionamiento y supervisión controlados por ordenador

Hay varias interfaces disponibles:



Color Control GX

Proporciona monitorización y control de forma local y remota en el [Portal VRM](#).



Interfaz MK3-USB VE.Bus a USB

Se conecta a un puerto USB (ver [Guía para el VEConfigure](#)).



Interfaz VE.Bus a NMEA 2000

Liga el dispositivo a una red electrónica marítima NMEA2000. Consulte el [guía de integración NMEA2000 e MFD](#)



Monitor de baterías BMV-700

El monitor de baterías BMV-700 dispone de un avanzado sistema de control por microprocesador combinado con un sistema de medición de alta resolución de la tensión de la batería y de la carga/descarga de corriente. Aparte de esto, el software incluye unos complejos algoritmos de cálculo, como la fórmula Peukert, para determinar exactamente el estado de la carga de la batería. El BMV muestra de manera selectiva la tensión, corriente, Ah consumidos o tiempo restante de carga de la batería. El monitor también almacena una multitud de datos relacionados con el rendimiento y uso de la batería.

Hay varios modelos disponibles (ver la documentación del monitor de baterías).


**MultiPlus
24/3000/70**

**MultiPlus Compact
12/2000/80**

Dos salidas CA

La salida principal dispone de la función "no-break" (sin interrupción). El MultiPlus se encarga del suministro a las cargas conectadas en caso de apagón o de desconexión de la red eléctrica/generador. Esto ocurre tan rápidamente (menos de 20 milisegundos) que los ordenadores y demás equipos electrónicos continúan funcionando sin interrupción. La segunda salida sólo está activa cuando una de las entradas del MultiPlus tiene alimentación CA. A esta salida se pueden conectar aparatos que no deberían descargar la batería, como un calentador de agua, por ejemplo (segunda salida disponible en modelos con una capacidad nominal de 3kVA o más).

Potencia prácticamente ilimitada gracias al funcionamiento en paralelo

Hasta 6 Multis pueden funcionar en paralelo para alcanzar una mayor potencia de salida. Seis unidades 24/5000/120, por ejemplo, darán una potencia de salida de 25 kW/30 kVA y una capacidad de carga de 720 amperios.

Capacidad de funcionamiento trifásico

Además de la conexión en paralelo, se pueden configurar tres unidades del mismo modelo para una salida trifásica. Pero eso no es todo: se pueden conectar en paralelo hasta 6 juegos de tres unidades que proporcionarán una potencia de salida de 75 kW / 90 kVA y más de 2000 amperios de capacidad de carga.

PowerControl – Potencia limitada del generador, de la toma de puerto o de la red

El MultiPlus es un cargador de baterías muy potente. Por lo tanto, usará mucha corriente del generador o de la red del pantalán (casi 10 A por cada Multi de 5kVA a 230 VCA). En el Panel Multi Control puede establecerse una corriente máxima proveniente del generador o del pantalán. El MultiPlus tendrá se hará cargo de otras cargas CA y utilizará la corriente sobrante para la carga, evitando así sobrecargar el generador o la toma de puerto.

PowerAssist – Aumento de la capacidad eléctrica de la toma de puerto o del generador

Esta función lleva el principio de PowerControl a otra dimensión. Permite que el MultiPlus complemente la capacidad de la fuente alternativa. Cuando se requiera un pico de potencia durante un corto espacio de tiempo, como pasa a menudo, el MultiPlus compensará inmediatamente la posible falta de potencia de la corriente de la red o del generador con potencia de la batería. Cuando se reduce la carga, la potencia sobrante se utiliza para recargar la batería.

Energía solar: Potencia CA disponible incluso durante un apagón

El MultiPlus puede utilizarse en sistemas PV, conectados a la red eléctrica o no, y en otros sistemas eléctricos alternativos.

Hay disponible software de detección de falta de suministro.

Configuración del sistema

- En el caso de una aplicación autónoma, si ha de cambiarse la configuración, se puede hacer en cuestión de minutos mediante un procedimiento de configuración de los conmutadores DIP.
- Las aplicaciones en paralelo o trifásicas pueden configurarse con el software VE.Bus Quick Configure y VE.Bus System Configurator.
- Las aplicaciones no conectadas a la red, que interactúan con la red y de autoconsumo que impliquen inversores conectados a la red y/o cargadores solares MPPT pueden configurarse con Asistentes (software específico para aplicaciones concretas).

Seguimiento y control in situ

Hay varias opciones disponibles: Battery Monitor, Multi Control Panel, Color Control GX y otros dispositivos, smartphone o tableta (Bluetooth Smart), portátil u ordenador (USB o RS232).

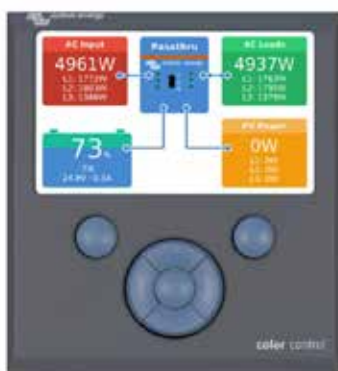
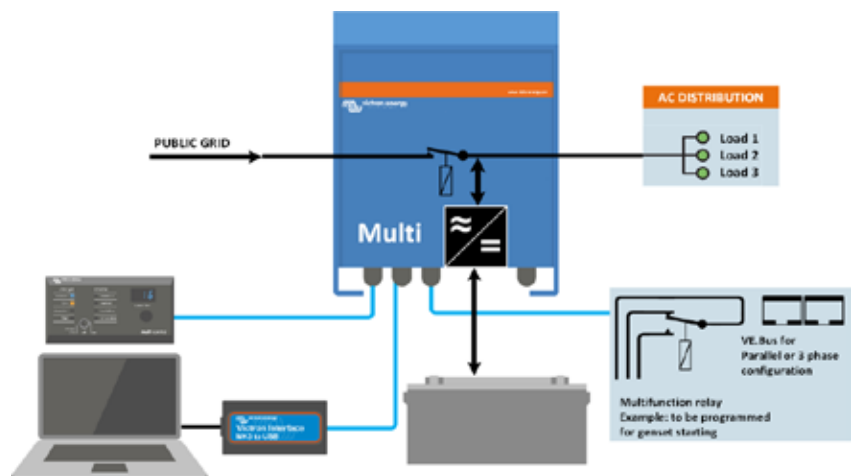
Seguimiento y control a distancia

Color Control GX y otros dispositivos.

Los datos se pueden almacenar y mostrar gratuitamente en la web VRM (Victron Remote Management).

Configuración a distancia

Se puede acceder a los datos y cambiar los ajustes de los sistemas con un Color Control GX y otros dispositivos si está conectado a Ethernet.


**Color Control GX con una
aplicación FV**


MultiPlus	12 voltios 24 voltios 48 voltios	C 12/800/35 C 24/ 800/16	C 12/1200/50 C 24/1200/25	C 12/1600/70 C 24/1600/40	C 12/2000/80 C 24/2000/50	12/3000/120 24/3000/70 48/3000/35	24/5000/120 48/5000/70
PowerControl		Sí	Sí	Sí	Sí	Sí	Sí
PowerAssist		Sí	Sí	Sí	Sí	Sí	Sí
Conmutador de transferencia (A)		16	16	16	30	16 ó 50	100
INVERSOR							
Rango de tensión de entrada (VCC)	9,5 – 17V 19 – 33V 38 – 66V						
Salida	Tensión de salida: 230 VAC ± 2% Frecuencia: 50 Hz ± 0,1% (1)						
Potencia cont. de salida a 25°C (VA) (3)	800	1200	1600	2000	3000	5000	
Potencia cont. de salida a 25°C (W)	700	1000	1300	1600	2400	4000	
Potencia cont. de salida a 40°C (W)	650	900	1200	1400	2200	3700	
Potencia cont. de salida a 65°C (W)	400	600	800	1000	1700	3000	
Pico de potencia (W)	1600	2400	3000	4000	6000	10,000	
Eficacia máxima (%)	92 / 94	93 / 94	93 / 94	93 / 94	93 / 94 / 95	94 / 95	
Consumo en vacío (W)	8 / 10	8 / 10	8 / 10	9 / 11	20 / 20 / 25	30 / 35	
Consumo en vacío en modo de ahorro (W)	5 / 8	5 / 8	5 / 8	7 / 9	15 / 15 / 20	25 / 30	
Consumo en vacío en modo de búsqueda (W)	2 / 3	2 / 3	2 / 3	3 / 4	8 / 10 / 12	10 / 15	
CARGADOR							
Entrada CA	Rango de tensión de entrada: 187-265 VCA Frecuencia de entrada: 45 – 65 Hz Factor de potencia: 1						
Tensión de carga de 'absorción' (V CC)	14,4 / 28,8 / 57,6						
Tensión de carga de "flotación" (V CC)	13,8 / 27,6 / 55,2						
Modo de almacenamiento (VCC)	13,2 / 26,4 / 52,8						
Corriente de carga batería auxiliar (A) (4)	35 / 16	50 / 25	70 / 40	80 / 50	120 / 70 / 35	120 / 70	
Corriente de carga de la batería de arranque (A)	4 (solo modelos de 12 y 24V)						
Sensor de temperatura de la batería	Sí						
GENERAL							
Salida auxiliar (5)	n. d.	n. d.	n. d.	n. d.	Sí (16A)	Sí (50A)	
Relé programable (6)	Sí						
Protección (2)	a – g						
Puerto de comunicación VE.Bus	Para funcionamiento paralelo y trifásico, supervisión remota e integración del sistema						
Puerto de comunicaciones de uso general	n. d.	n. d.	n. d.	n. d.	Sí	Sí	
On/Off remoto	Sí						
Características comunes	Rango de temp. de trabajo: -40 a + 65°C (refrigerado por aire) Humedad (sin condensación): máx 95%						
CARCASA							
Características comunes	Material y color: aluminio (azul RAL 5012) Categoría de protección: IP 21						
Conexión de la batería	cables de batería de 1,5 metros			Pernos M8	Cuatro pernos M8 (2 conexiones positivas y 2 negativas)		
Conexión 230 V CA	Conector G-ST18i			Abrazadera de resorte	Bornes de tornillo de 13 mm ² (6 AWG)	Pernos M6	
Peso (kg)	10	10	10	12	18	30	
Dimensiones (al x an x p en mm.)	375 x 214 x 110			520 x 255 x 125	362 x 258 x 218	444 x 328 x 240	
ESTÁNDARES							
Seguridad	EN-IEC 60335-1, EN-IEC 60335-2-29, IEC 62109-1						
Emisiones / Inmunidad	EN 55014-1, EN 55014-2, EN-IEC 61000-3-2, EN-IEC 61000-3-3, IEC 61000-6-1, IEC 61000-6-2, IEC 61000-6-3						
Vehículos de carretera	Modelos de 12 y 24V: ECE R10-4						
Anti-isla	Visite nuestra página web						
<p>1) Puede ajustarse a 60Hz. Modelos de 120 V disponibles bajo demanda.</p> <p>2) Claves de protección:</p> <p>a) cortocircuito de salida</p> <p>b) sobrecarga</p> <p>c) tensión de la batería demasiado alta</p> <p>d) tensión de la batería demasiado baja</p> <p>e) temperatura demasiado alta</p> <p>f) 230 VCA en la salida del inversor</p> <p>g) ondulación de la tensión de entrada demasiado alta</p> <p>3) Carga no lineal, factor de cresta 3:1</p> <p>4) A 25 ° C de temperatura ambiente</p> <p>5) Se desconecta si no hay fuente CA externa disponible</p> <p>6) Relé programable que puede configurarse, entre otros, en alarma general, subtensión CC o señal de arranque/parada del generador</p> <p>Capacidad nominal CA 230V/4A</p> <p>Capacidad nominal CC 4A hasta 35VCC, 1A hasta 60VCC</p>							



Panel Digital Multi Control
Una solución práctica y de bajo coste para el seguimiento remoto, con un selector giratorio con el que se pueden configurar los niveles de PowerControl y PowerAssist.



Mochila VE.Bus Smart
Mide la tensión y la temperatura de la batería y permite monitorizar y controlar Multis y Quattros con un *smartphone* u otro dispositivo con Bluetooth.

Funcionamiento y supervisión controlados por ordenador

Hay varias interfaces disponibles:



Color Control GX y otros dispositivos
Proporciona monitorización e control, de forma local e remota, no [Portal VRM](#).



Interfaz MK3-USB VE.Bus a USB
Se conecta a un puerto USB (ver [Guía para el VEConfigure"](#))



Interfaz VE.Bus a NMEA 2000
Liga el dispositivo a una red electrónica marítima NMEA2000. Consulte el [guía de integración NMEA2000 e MFD](#)



Monitor de baterías BMV-712 Smart

Utilice un *smartphone* u otro dispositivo con Bluetooth para:

- personalizar los ajustes,
- consultar todos los datos importantes en una sola pantalla,
- ver los datos del historial y actualizar el *software* conforme se vayan añadiendo nuevas funciones.

Dos entradas CA con conmutador de transferencia integrado

El Quattro puede conectarse a dos fuentes de alimentación CA independientes, por ejemplo a la toma de puerto o a un generador, o a dos generadores. Se conectará automáticamente a la fuente de alimentación activa.

Dos salidas CA

La salida principal dispone de la funcionalidad "no-break" (sin interrupción). El Quattro se encarga del suministro a las cargas conectadas en caso de apagón o de desconexión de la toma de puerto/generador. Esto ocurre tan rápidamente (menos de 20 milisegundos) que los ordenadores y demás equipos electrónicos continúan funcionando sin interrupción. La segunda salida sólo está activa cuando una de las entradas del Quattro tiene alimentación CA. A esta salida se pueden conectar aparatos que no deberían descargar la batería, como un calentador de agua, por ejemplo.

Potencia prácticamente ilimitada gracias al funcionamiento en paralelo

Hasta 6 unidades Quattro pueden funcionar en paralelo. Seis unidades 48/10000/140, por ejemplo, darán una potencia de salida de 48kW / 60kVA y una capacidad de carga de 840 amperios.

Capacidad de funcionamiento trifásico

Se pueden configurar tres unidades para salida trifásica. Pero eso no es todo: hasta 6 grupos de tres unidades pueden conectarse en paralelo para lograr una potencia del inversor de 144 kW/180 kVA y más de 2500 A de capacidad de carga.

PowerControl - En caso de potencia limitada del generador, de la toma de puerto o de la red

El Quattro es un cargador de baterías muy potente. Por lo tanto, usará mucha corriente del generador o de la toma de puerto (hasta 16 A por cada Quattro de 5 kVA a 230 VCA). Se puede establecer un límite de corriente para cada una de las entradas CA. Entonces, el Quattro tendrá en cuenta las demás cargas CA y utilizará la corriente sobrante para la carga de baterías, evitando así sobrecargar el generador o la red eléctrica.

PowerAssist – Refuerzo de la potencia del generador o de la toma de puerto

Esta función lleva el principio de PowerControl a otra dimensión, permitiendo que Quattro complemente la capacidad de la fuente alternativa. Cuando se requiera un pico de potencia durante un corto espacio de tiempo, como pasa a menudo, el Quattro compensará inmediatamente la posible falta de potencia de la corriente de la red o del generador con potencia de la batería. Cuando se reduce la carga, la potencia sobrante se utiliza para recargar la batería.

Energía solar: Potencia CA disponible incluso durante un apagón

El Quattro puede utilizarse en sistemas FV, conectados a la red eléctrica o no, y en otros sistemas eléctricos alternativos. Hay disponible software de detección de falta de suministro.

Configuración del sistema

- En el caso de una aplicación autónoma, si ha de cambiarse la configuración, se puede hacer en cuestión de minutos mediante un procedimiento de configuración de los conmutadores DIP.
- Las aplicaciones en paralelo o trifásicas pueden configurarse con el software VE.Bus Quick Configure y VE.Bus System Configurator.
- Las aplicaciones no conectadas a la red, que interactúan con la red y de autoconsumo que impliquen inversores conectados a la red y/o cargadores solares MPPT pueden configurarse con Asistentes (software específico para aplicaciones concretas).

Seguimiento y control in situ

Hay varias opciones disponibles: Monitor de baterías, panel Multi Control, Color Control GX y otros dispositivos, smartphone o tableta (Bluetooth Smart), portátil u ordenador (USB o RS232).

Seguimiento y control a distancia

Color Control GX y otros dispositivos. Los datos se pueden almacenar y mostrar gratuitamente en la web VRM (Victron Remote Management).

Configuración a distancia

Se puede acceder a los datos y cambiar los ajustes de los sistemas con Color Control GX y otros dispositivos si está conectado a Ethernet.



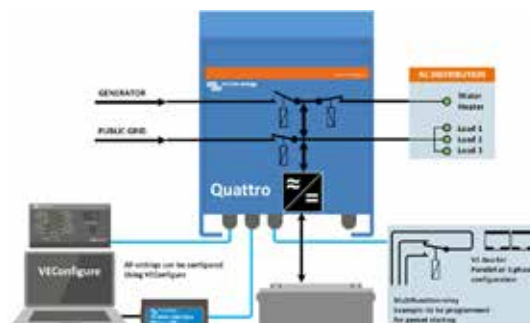
Quattro
48/5000/70-100/100



Quattro
48/15000/200-100/100



Color Control GX con una aplicación FV



Quattro	12/3000/120-50/50 24/3000/70-50/50	12/5000/220-100/100 24/5000/120-100/100 48/5000/70-100/100	24/8000/200-100/100 48/8000/110-100/100	48/10000/140-100/100	48/15000/200-100/100
PowerControl / PowerAssist	Sí				
Conmutador de transferencia integrado	Sí				
2 entradas CA	Rango de tensión de entrada: 187-265 VCA Frecuencia de entrada: 45 – 65 Hz Factor de potencia: 1				
Corriente máxima de alimentación (A)	2x 50	2x100	2x100	2x100	2x100
INVERSOR					
Rango de tensión de entrada (VCC)	9,5 – 17V 19 – 33V 38 – 66V				
Salida (1)	Tensión de salida: 230 VCA ± 2% Frecuencia: 50 Hz ± 0,1%				
Potencia cont. de salida a 25°C (VA) (3)	3000	5000	8000	10000	15000
Potencia cont. de salida a 25°C (W)	2400	4000	6500	8000	12000
Potencia cont. de salida a 40°C (W)	2200	3700	5500	6500	10000
Potencia cont. de salida a 65°C (W)	1700	3000	3600	4500	7000
Pico de potencia (W)	6000	10000	16000	20000	25000
Eficacia máxima (%)	93 / 94	94 / 94 / 95	94 / 96	96	96
Consumo en vacío (W)	20 / 20	30 / 30 / 35	60 / 60	60	110
Consumo en vacío en modo de ahorro (W)	15 / 15	20 / 25 / 30	40 / 40	40	75
Consumo en vacío en modo de búsqueda (W)	8 / 10	10 / 10 / 15	15 / 15	15	20
CARGADOR					
Tensión de carga de 'absorción' (VCC)	14,4 / 28,8	14,4 / 28,8 / 57,6	28,8 / 57,6	57,6	57,6
Tensión de carga de "flotación" (VCC)	13,8 / 27,6	13,8 / 27,6 / 55,2	27,6 / 55,2	55,2	55,2
Modo de almacenamiento (VCC)	13,2 / 26,4	13,2 / 26,4 / 52,8	26,4 / 52,8	52,8	52,8
Corriente de carga de la batería auxiliar (A) (4)	120 / 70	220 / 120 / 70	200 / 110	140	200
Corriente de carga batería arranque (A)	4 (solo modelos de 12 y 24V)				
Sensor de temperatura de la batería	Sí				
GENERAL					
Salida auxiliar (A) (5)	25	50	50	50	50
Relé programable (6)	3x	3x	3x	3x	3x
Protección (2)	a - g				
Puerto de comunicación VE.Bus	Para funcionamiento paralelo y trifásico, supervisión remota e integración del sistema				
Puerto de comunicaciones de uso general	2x	2x	2x	2x	2x
On/Off remoto	Sí				
Características comunes	Temp. de trabajo: -40 a +65 °C Humedad (sin condensación): máx. 95%				
CARCASA					
Características comunes	Material y color: aluminio (azul RAL 5012) Grado de protección IP 21				
Conexión a la batería	Cuatro pernos M8 (2 conexiones positivas y 2 negativas)				
Conexión 230 V CA	Bornes de tornillo de 13 mm.² (6 AWG)	Pernos M6	Pernos M6	Pernos M6	Pernos M6
Peso (kg)	19	34 / 30 / 30	45 / 41	51	72
Dimensiones (al x an x p en mm.)	362 x 258 x 218	470 x 350 x 280 444 x 328 x 240 444 x 328 x 240	470 x 350 x 280	470 x 350 x 280	572 x 488 x 344
NORMATIVAS					
Seguridad	EN-IEC 60335-1, EN-IEC 60335-2-29, EN-IEC 62109-1				
Emisiones, Inmunidad	EN 55014-1, EN 55014-2, EN-IEC 61000-3-2, EN-IEC 61000-3-3, IEC 61000-6-1, IEC 61000-6-2, IEC 61000-6-3				
Vehículos de carretera	Modelos de 12 y 24V: ECE R10-4				
Antiisla	Visite nuestra página web				
1) Puede ajustarse a 60 Hz. Modelos de 120 V bajo pedido	3) Carga no lineal, factor de cresta 3:1				
2) Claves de protección:	4) A 25 ° C de temperatura ambiente				
a) cortocircuito de salida	5) Se desconecta sin hay fuente CA externa disponible				
b) sobrecarga	6) Relé programable que puede configurarse, entre otros, como				
c) tensión de la batería demasiado alta	función de alarma general, subtensión CC o arranque del generador				
d) tensión de la batería demasiado baja	Capacidad nominal CA 230 V/4 A				
e) temperatura demasiado alta	Capacidad nominal CC 4 A hasta 35 VCC, 1 A hasta 60 VCC				
f) 230 VCA en la salida del inversor					
g) ondulación de la tensión de entrada demasiado alta					



Panel Digital Multi Control

Una solución práctica y de bajo coste para el seguimiento remoto, con un selector giratorio con el que se pueden configurar los niveles de PowerControl y PowerAssist.



Mochila VE.Bus Smart
Mide la tensión y la temperatura de la batería y permite monitorizar y controlar Multis y Quattros con un *smartphone* u otro dispositivo con Bluetooth.



Funcionamiento y supervisión controlados por ordenador

Hay varias interfaces disponibles:

Color Control GX y otros dispositivos

Monitorizar y controlar, de forma local e remota, no [Portal VRM](#).

Interfaz MK3-USB VE.Bus a USB

Se conecta a un puerto USB (ver [Guía para el VEConfigure](#))



Interfaz VE.Bus a NMEA 2000

Liga o dispositivo a una red electrónica marítima NMEA2000. Consulte o [guía de integração NMEA2000](#) e [MFD](#)



Monitor de baterías BMV-712 Smart

Utilice un *smartphone* u otro dispositivo con Bluetooth para:

- personalizar los ajustes,
- consultar todos los datos importantes en una sola pantalla,
- ver los datos del historial y actualizar el *software* conforme se vayan añadiendo nuevas funciones.



MultiPlus
24/3000/70

Multifuncional, con gestión de potencia inteligente

El MultiPlus reúne, en una sola carcasa compacta, un potente inversor sinusoidal, un sofisticado cargador de baterías con tecnología adaptable y un conmutador de transferencia de CA de alta velocidad. Además de estas funciones principales, el MultiPlus dispone de varias características avanzadas, tal y como se describe más abajo.

Dos salidas CA

La salida principal dispone de la función "no-break" (sin interrupción). El MultiPlus se encarga del suministro a las cargas conectadas en caso de apagón o de desconexión de la red eléctrica/generador. Esto ocurre tan rápido (menos de 20 milisegundos) que los ordenadores y demás equipos electrónicos continúan funcionando sin interrupción. La segunda salida sólo está activa cuando a una de las entradas del MultiPlus le llega alimentación CA. A esta salida se pueden conectar aparatos que no deberían descargar la batería, como un calentador de agua, por ejemplo (segunda salida disponible sólo en los modelos con conmutador de transferencia de 50A).

Potencia prácticamente ilimitada gracias al funcionamiento en paralelo

Hasta seis Multis pueden funcionar en paralelo para alcanzar una mayor potencia de salida. Seis unidades 24/3000/70, por ejemplo, darán una potencia de salida de 15kW/18kVA y una capacidad de carga de 420 amperios.

Capacidad de funcionamiento trifásico

Además de la conexión en paralelo, se pueden configurar tres unidades para una salida trifásica. Pero eso no es todo: con tres bancadas de seis unidades en paralelo, se puede obtener un inversor trifásico de 45kW/54kVA y un cargador de 1260A.

Opciones de fase dividida

Se pueden superponer dos unidades para obtener 120-0-120V, y se pueden conectar en paralelo hasta 6 unidades adicionales por fase para suministrar una potencia de hasta 30kW/36kVA en fase dividida. También se puede obtener una fuente CA de fase dividida conectando nuestro autotransformador (ver ficha técnica en www.victronenergy.com) a un inversor "European" programado para suministrar 240V/60Hz.

PowerControl – Potencia limitada del generador, del pantalán o de la red

El MultiPlus es un cargador de baterías muy potente. Por lo tanto, usará mucha corriente del generador o de la red del pantalán (casi 20A por cada Multi de 3kVA a 120VCA). En el Panel Multi Control puede establecerse una corriente máxima proveniente del generador o del pantalán. El MultiPlus tendrá en cuenta las demás cargas CA y utilizará la corriente sobrante para la carga, evitando así sobrecargar el generador o la red del pantalán.

PowerAssist – Aumento de la capacidad eléctrica del pantalán o del generador

Esta función lleva el principio de PowerControl a otra dimensión. Permite que el MultiPlus complemente la capacidad de la fuente alternativa. Cuando se requiera un pico de potencia durante un corto espacio de tiempo, como pasa a menudo, MultiPlus compensará inmediatamente la posible falta de potencia de la corriente del pantalán o del generador con potencia de la batería. Cuando se reduce la carga, la potencia sobrante se utiliza para recargar la batería.

Cargador variable de cuatro etapas y carga de bancadas de baterías dobles

La salida principal proporciona una potente carga al sistema de baterías por medio de un avanzado software de "carga variable". El software ajusta con precisión el proceso automático de tres etapas adaptándose a las condiciones de la batería y añade una cuarta etapa para prolongados periodos de carga lenta. El proceso de carga variable se describe con más detalle en la hoja de datos del Phoenix Charger y en nuestro sitio web, en el apartado "Información Técnica". Además de lo anterior, el MultiPlus puede cargar una segunda batería utilizando una salida de carga limitada independiente, pensada para cargar una batería de arranque del motor principal o del generador.

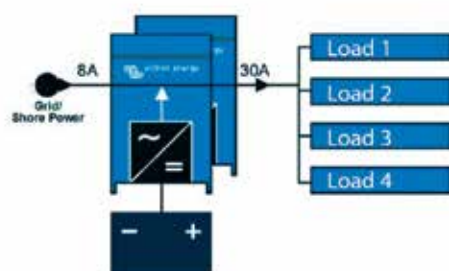
La configuración del sistema no puede ser más sencilla

Una vez instalado, el MultiPlus está listo para funcionar. Si ha de cambiarse la configuración, se puede hacer en cuestión de minutos mediante un procedimiento de configuración de los conmutadores DIP. Con los conmutadores DIP se puede incluso programar el funcionamiento en paralelo y en trifásico; ¡sin necesidad de ordenador! Además, también se puede utilizar un VE.Net en vez de los conmutadores DIP. Y hay sofisticados programas disponibles (VE.Bus Quick Configure y VE.Bus System Configurator) para configurar varias nuevas y avanzadas características.

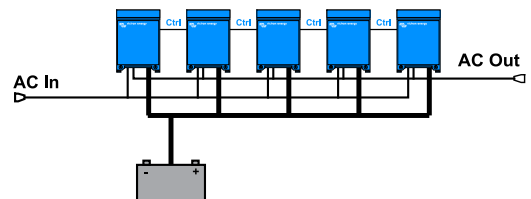


MultiPlus Compact
12/2000/80

PowerAssist con 2 MultiPlus en paralelo



Cinco unidades en paralelo: Potencia de salida de 12,5



MultiPlus	12 voltios 24 voltios	12/2000/80 24/2000/50	12/3000/120 24/3000/70
PowerControl			Sí
PowerAssist			Sí
Conmutador de transferencia (A)			50
Funcionamiento en paralelo y en trifásico			Sí
INVERSOR			
Rango de tensión de entrada (V CC)		9,5 – 17V	19 – 33V
Salida		Tensión de salida: 120 VAC ± 2%	Frecuencia: 60 Hz ± 0,1% (1)
Potencia cont. salida a 25°C / 77°F (VA) (3)		2000	3000
Potencia cont. de salida a 25°C / 77°F (W)		1600	2400
Potencia cont. salida a 40°C / 104°F (W)		1450	2200
Potencia cont. salida a 65°C / 150°F (W)		1100	1700
Pico de potencia (W)		4000	6000
Eficacia máxima (%)		92 / 94	93 / 94
Consumo en vacío (W)		9 / 11	20 / 20
Consumo en vacío en modo ahorro (W)		7 / 8	15 / 15
Consumo en vacío en modo de búsqueda (W)		3 / 4	8 / 10
CARGADOR			
Entrada CA		Rango de tensión de entrada 95-140 VAC	Frecuencia de entrada: 45 – 65 Hz Factor de potencia: 1
Tensión de carga de 'absorción' (V CC)			14,4 / 28,8
Tensión de carga de "flotación" (V CC)			13,8 / 27,6
Modo de "almacenamiento" (V CC)			13,2 / 26,4
Corriente de carga batería casa (A) (4)		80 / 50	120 / 70
Corriente de carga batería arranque (A)			4
Sensor de temperatura de la batería			Sí
GENERAL			
Salida auxiliar (5)		n. d.	Sí (32A)
Relé programable (6)			Sí
Protección (2)			a - g
Puerto de comunicación VE.Bus		Para funcionamiento paralelo y trifásico, supervisión remota e integración del sistema	
Puerto de comunicaciones de uso general (7)		n. d.	Sí (2x)
On/Off remoto			Sí
Características comunes		Temp. de funcionamiento: -40 - +65°C / -40 - 150°F (refrigerado por aire)	Humedad (sin condensación): máx. 95%
CARCASA			
Características comunes		Material y color: aluminio (azul RAL 5012)	Categoría de protección: IP 21
Conexiones de la batería		Pernos M8	Cuatro pernos M8 (2 conexiones positivas y 2 negativas)
Conexión 120 V CA		Borne de tornillo 6 AWG (13 mm ²)	Borne de tornillo 6 AWG (13 mm ²)
Peso		13 kg. 25 lbs	19 kg. 40 lbs
Dimensiones (al x an x p en mm. y pul.)		520 x 255 x 125 mm 20,5 x 10,0 x 5,0 pulgadas	362 x 258 x 218 mm 14,3 x 10,2 x 8,6 inch
NORMATIVAS			
Seguridad		EN-IEC 60335-1, EN-IEC 60335-2-29	UL 1741, UL 458, EN-IEC 60335-1, EN-IEC 60335-2-29
Emisiones y Inmunidad		EN-IEC 61000-3-2/3-3/, EN-IEC 61000-6-1/6-2/6-3	EN-IEC 61000-3-2/3-3/, EN-IEC 61000-6-1/6-2/6-3
1) Protecciones clave: a. Cortocircuito de salida b. Sobrecarga c. Tensión de la batería demasiado alta d. Tensión de la batería demasiado baja h. Temperatura demasiado alta		f. 120 V AC de salida del inversor g. Ondulación de la tensión de entrada demasiado alta 2) At 75°F/25°C ambiente 3) Carga no lineal, factor de cresta 3:1 4) Relé programable que puede configurarse como alarma	general, subtensión CC o señal de arranque del generador Capacidad nominal CA: 230V/4A Capacidad nominal CC: 4A hasta 35VDC, 1A hasta 60VDC

Funcionamiento y supervisión controlados por ordenador

Hay varias interfaces disponibles:



Multi Control Digital

Una solución práctica y de bajo coste para el seguimiento remoto, con un selector rotatorio con el que se pueden configurar los niveles de PowerControl y PowerAssist.



Mochila VE.Bus Smart

Mide la tensión y la temperatura de la batería y permite monitorizar y controlar Multis y Quattros con un *smartphone* u otro dispositivo con Bluetooth.



Color Control GX y otros dispositivos

Proporciona monitorización y control, de forma local e remota, no [Portal VRM](#).



Interfaz MK3-USB VE.Bus a USB

Se conecta a un puerto USB (ver [Guía para el VEConfigure"](#))



Interfaz VE.Bus a NMEA 2000

Liga o dispositivo a una red electrónica marítima NMEA2000. Consulte o [guía de integração NMEA2000 e MFD](#)



Monitor de baterías BMV-712 Smart

Utilice un *smartphone* u otro dispositivo con Bluetooth para:

- personalizar los ajustes,
- consultar todos los datos importantes en una sola pantalla,
- **ver los datos del historial y actualizar el software conforme se vayan añadiendo nuevas funciones.**

Dos entradas CA con conmutador de transferencia integrado

El Quattro puede conectarse a dos fuentes de alimentación CA independientes, por ejemplo a la red del pantallán o a un generador, o a dos generadores. Se conectará automáticamente a la fuente de alimentación activa.

Dos salidas CA

La salida principal dispone de la función "no-break" (sin interrupción). El Quattro se encarga del suministro a las cargas conectadas en caso de apagón o de desconexión de la red eléctrica/generador. Esto ocurre tan rápido (menos de 20 milisegundos) que los ordenadores y demás equipos electrónicos continúan funcionando sin interrupción.

La segunda salida sólo está activa cuando a una de las entradas del Quattro le llega alimentación CA. A esta salida se pueden conectar aparatos que no deberían descargar la batería, como un calentador de agua, por ejemplo.

Potencia prácticamente ilimitada gracias al funcionamiento en paralelo

Hasta 6 unidades Quattro pueden funcionar en paralelo. Seis unidades 48/10000/140, por ejemplo, darán una potencia de salida de 48kW / 60kVA y una capacidad de carga de 840 amperios.

Capacidad de funcionamiento trifásico y de fase dividida

Se pueden configurar dos unidades para salida de fase dividida y tres unidades para salida trifásica. Pero eso no es todo: hasta 6 grupos de tres unidades pueden conectarse en paralelo para lograr una potencia de inversión de 144kW / 180kVA y más de 2500 A de capacidad de carga. Para más información introduzca parallel (paralelo) en el campo de búsqueda de nuestro sitio web.

PowerControl – En casos de potencia limitada del generador, del pantallán o de la red

Se puede establecer un límite de corriente para cada una de las entradas CA. Entonces, el Quattro tendrá en cuenta las demás cargas CA y utilizará la corriente sobrante para la carga de baterías, evitando así sobrecargar el generador o la red del pantallán.

PowerAssist – Refuerzo de la potencia del generador o de la red del pantallán

Esta función lleva el principio de PowerControl a otra dimensión, permitiendo que el Quattro complemente la capacidad de la fuente alternativa. Cuando se requiera un pico de potencia durante un corto espacio de tiempo, como pasa a menudo, Quattro compensará inmediatamente la posible falta de potencia de la corriente del pantallán o del generador con potencia de la batería. Cuando se reduce la carga, la potencia sobrante se utiliza para recargar la batería.

Energía solar: Potencia CA disponible incluso durante un apagón

El Quattro puede utilizarse en sistemas FV, conectados a la red eléctrica o no, y en otros sistemas eléctricos alternativos.

Configuración del sistema

- En el caso de una aplicación autónoma, si ha de cambiarse la configuración, se puede hacer en cuestión de minutos mediante un procedimiento de configuración de los conmutadores DIP.
- Las aplicaciones en paralelo o trifásicas pueden configurarse con el software VE.Bus Quick Configure y VE.Bus System Configurator.
- Las aplicaciones no conectadas a la red, que interactúan con la red y de autoconsumo que impliquen inversores conectados a la red y/o cargadores solares MPPT pueden configurarse con Asistentes (software específico para aplicaciones concretas).

Seguimiento y control in situ

Hay varias opciones disponibles: Monitor de baterías, panel Multi Control, panel Ve.Net Blue Power, Color Control GX y otros dispositivos smartphone o tableta (Bluetooth Smart), portátil u ordenador (USB o RS232).

Seguimiento y control a distancia

Color Control GX y otros dispositivos.

Los datos se pueden almacenar y mostrar gratuitamente en la web VRM (Victron Remote Management).

Configuración a distancia

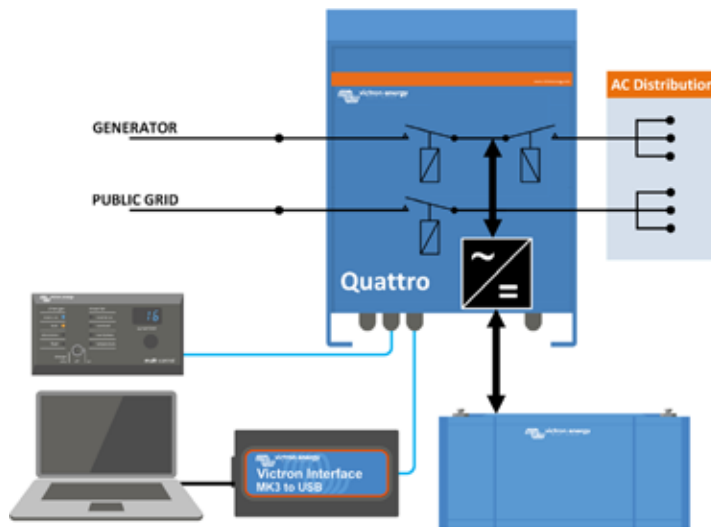
Se puede acceder a los datos y cambiar los ajustes de los sistemas con un Color Control GX y otros dispositivos si está conectado a Ethernet.



Quattro
24/5000/70-100/100



Color Control GX con una aplicación FV



Quattro	48/3000/35-50/50 120V	12/5000/220-100/100 120V 24/5000/120-100/100 120V 48/5000/70-100/100 120V	48/10000/140-100/100 120V
PowerControl / PowerAssist	Sí		
Conmutador de transferencia integrado	Sí		
2 entradas CA	Rango de tensión de entrada : 90-140 VAC Frecuencia de entrada: 45 – 65 Hz Factor de potencia: 1		
Corriente máxima (A)	2x 50 A	2x 100 A	2x 100 A
INVERSOR			
Rango de tensión de entrada (V CC)	9,5 – 17 V 19 – 33V 38 – 66 V		
Salida (1)	Rango de tensión de entrada: 120 VAC ± 2% Frecuencia: 60 Hz ± 0,1%		
Potencia cont. de salida a 25°C / 77°F (VA) (3)	3000 VA	5000 VA	10000 VA
Potencia cont. de salida a 25°C / 77°F (W)	2400 W	4000 W	8000 W
Potencia cont. de salida a 40°C / 104°F (W)	2200 W	3700 W	6500 W
Potencia cont. de salida a 65°C / 150°F (W)	1700 W	3000 W	4500 W
Pico de potencia (W)	6000 W	10000 W	20000 W
Eficacia máxima (%)	94 %	94 / 94 / 95 %	96 %
Consumo en vacío (W)	25 W	30 / 30 / 35 W	60 W
Consumo en vacío en modo de ahorro (W)	20 W	20 / 25 / 30 W	40 W
Consumo en vacío en modo búsqueda (W)	12 W	10 / 10 / 15 W	15 W
CARGADOR			
Tensión de carga de 'absorción' (V CC)	57,6 V	14,4 / 28,8 / 57,6 V	57,6 V
Tensión de carga de "flotación" (V CC)	55,2 V	13,8 / 27,6 / 55,2 V	55,2 V
Modo de "almacenamiento" (V CC)	52,8 V	13,2 / 26,4 / 52,8 V	52,8 V
Corriente de carga batería casa (A) (4)	35 A	200 / 120 / 70 A	140 A
Corriente de carga batería de arranque (A)	4 A (solo modelos de 12V y 24V)		
Sensor de temperatura de la batería	Sí		
GENERAL			
Salida auxiliar (A) (5)	32 A	50 A	50 A
Relé programable (6)	3x		
Protección (2)	a-g		
Puerto de comunicación VE.Bus	Para funcionamiento paralelo y trifásico, supervisión remota e integración del sistema		
Puerto com. de uso general (7)	Sí, 2x		
On/Off remoto	Sí		
Características comunes	Temperatura de funcionamiento: -40 a +65°C (-40 - 150°F) Humedad (sin condensación): máx. 95%		
CARCASA			
Características comunes	Material y color: aluminio (azul RAL 5012)		Categoría de protección: IP 21
Conexiones de la batería	Cuatro pernos M8 (2 conexiones positivas y 2 negativas)		
Conexión 120 V CA	Borne de tornillo de 13 mm ² (6 AWG)	Pernos M6	Pernos M6
Peso (kg)	42 lb 19 kg	75 / 66 / 66 lb 34 / 30 / 30 kg	128 lb 58 kg
Dimensiones (al x an x p en mm.)	14,3 x 10,2 x 8,6	18,5 x 14,0 x 11,2	470 x 350 x 280
	36,2 x 25,8 x 21,8	17,5 x 13,0 x 9,6	444 x 328 x 240
		17,5 x 13,0 x 9,6	444 x 328 x 240
NORMATIVAS			
Seguridad	IEC 60335-1, IEC 60335-2-29, IEC 62109-1		
Emisiones / Inmunidad	EN 55014-1, EN 55014-2, EN-IEC 61000-3-2, EN-IEC 61000-3-3, IEC 61000-6-1, IEC 61000-6-2, IEC 61000-6-3		
Vehículos de carretera	Modelos 12V y 24V : ECE R10-5		
anti-isleño	Ver nuestra pagina web		
1) Puede ajustarse a 60 Hz; 120 V 60 Hz si se solicita			
2) Claves de protección:	3) Carga no lineal, factor de cresta 3:1		
a) cortocircuito de salida	4) a 25 °C de temperatura ambiente		
b) sobrecarga	5) Se desconecta si no hay fuente CA externa disponible		
c) tensión de la batería demasiado alta	6) Relé programable que puede configurarse como alarma general, subtensión CC o señal de arranque para el generador		
d) tensión de la batería demasiado baja	Capacidad nominal CA: 230V/4A		
e) temperatura demasiado alta	Capacidad nominal CC: 4A hasta 35VDC, 1A hasta 60VDC		
f) 120 V CA en la salida del inversor	7) Entre otras funciones, para comunicarse con una batería BMS de Litio-Ion		
g) ondulación de la tensión de entrada demasiado alta			



Panel Multi Control Digital

Una solución práctica y de bajo coste de seguimiento remoto, con un selector rotatorio con el que se pueden configurar los niveles de Power Control y Power Assist.



Mochila VE.Bus Smart

Mide la tensión y la temperatura de la batería y permite monitorizar y controlar Multis y Quattros con un *smartphone* u otro dispositivo con Bluetooth.

Funcionamiento y supervisión controlados por ordenador

Hay varias interfaces disponibles:



Color Control GX y otros dispositivos

Proporciona monitorización e control, de forma local e remota, no [Portal VRM](#).



Interfaz MK3-USB VE.Bus a USB

Se conecta a un puerto USB (ver [Guía para el VEConfigure](#))



Interfaz VE.Bus a NMEA 2000

Liga o dispositivo a uma rede eletrónica marinha NMEA2000. Consulte o [guia de integração NMEA2000 e MFD](#)



Monitor de baterías BMV-712 Smart

Utilice un *smartphone* u otro dispositivo con Bluetooth para:

- personalizar los ajustes,
- consultar todos los datos importantes en una sola pantalla,
- ver los datos del historial y actualizar el *software* conforme se vayan añadiendo nuevas funciones.

Cerbo GX & GX Touch 50



Cerbo GX



Accesorios incluidos con el Cerbo GX



GX Touch 50 (pantalla opcional para Cerbo GX)



Accesorios incluidos con el GX Touch 50

LED indicador de WiFi

El Cerbo GX puede conectarse a una red WiFi

LED indicador de Bluetooth

Se puede acceder al Cerbo GX directamente por Bluetooth con la aplicación VictronConnect

Cerbo GX: centro de comunicaciones

Este centro de comunicaciones le permite tener un perfecto control de su sistema en todo momento y desde cualquier lugar para maximizar su rendimiento. Solo tiene que acceder a su sistema con nuestro portal Victron Remote Management (VRM) o directamente con la pantalla GX Touch 50 opcional, una pantalla multifuncional o la aplicación VictronConnect, gracias a su opción de Bluetooth.

GX Touch 50: pantalla accesoria

GX Touch 50 es una pantalla accesoria para el Cerbo GX. Esta pantalla táctil de cinco pulgadas proporciona una visión instantánea de su sistema y permite hacer ajustes en la configuración. Solo tiene que conectar el Cerbo GX con un único cable. La pantalla GX Touch 50 tiene un diseño resistente al agua, una configuración apta para su montaje en la parte superior y es fácil de instalar.

Consola remota en VRM

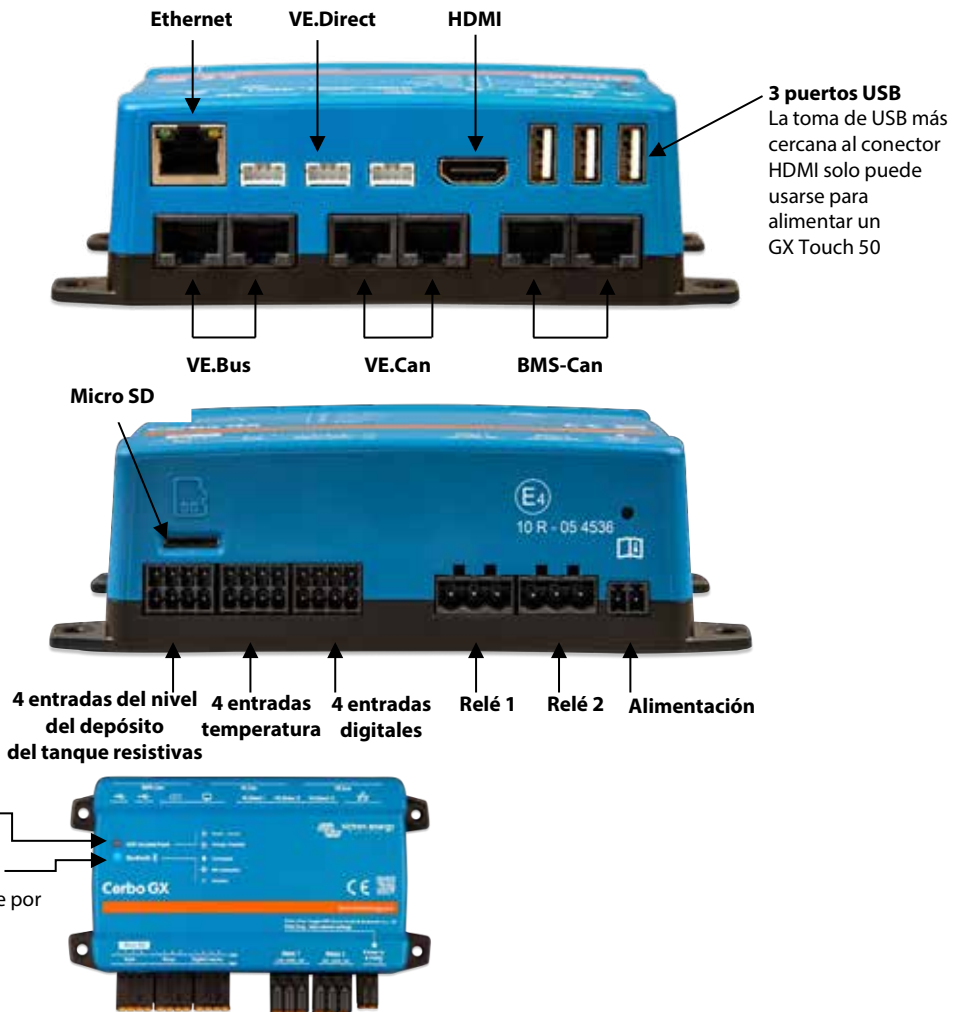
Monitoree, controle y configure el Cerbo GX a distancia a través de Internet. Con la consola remota es como si estuviera delante del dispositivo. También puede disponer de la misma funcionalidad en la red local LAN o con el punto de acceso WiFi del Cerbo GX.

Seguimiento y control perfectos

Monitoree inmediatamente el estado de carga de la batería, el consumo de energía, la captación de energía de las placas FV, el generador y la red eléctrica, o compruebe las mediciones de los niveles del tanque o de la temperatura. Controle fácilmente el límite de corriente de entrada de la toma del puerto, un generador con arranque/parada automático o haga ajustes para optimizar el sistema. Puede controlar las alertas, hacer comprobaciones de diagnóstico y resolver problemas a distancia.

Montaje y configuración sencillos

El Cerbo GX es fácil de montar y también puede colocarse en un carril DIN con un adaptador DIN35 pequeño (no incluido). Su pantalla táctil independiente puede atornillarse a un panel de control, sin que sea necesario cortar un hueco perfecto (como con el Color Control GX). La conexión es fácil con un solo cable, sin que haya que llevar un montón de cables al panel de control. La función Bluetooth permite una rápida conexión y configuración con nuestra aplicación VictronConnect.



Cerbo GX	
Tensión de alimentación	8 — 70 V CC
Montaje	Pared o carril DIN (35 mm) ⁽²⁾
Puertos de comunicaciones	
Puertos VE.Direct (siempre aislados)	3 ⁽³⁾
VE.Bus (siempre aislado)	2 tomas RJ45 en paralelo
VE.Can	sí - sin aislar
Otros	
Dimensiones externas (al x an x p)	78 x 154 x 48 mm
Rango de temperatura de trabajo	-20 a +50 °C
Normativas	
Seguridad	Por determinar
EMC	Por determinar
Automoción	Por determinar
GX Touch 50	
Montaje	Con accesorios de montaje incluidos
Resolución de la pantalla	800 x 480
Otros	
Dimensiones externas (al x an x p)	87 x 128 x 12,4 mm
Longitud del cable	2 metros
Notas	
<ol style="list-style-type: none"> 1. Para más información acerca del Cerbo GX y del GX Touch 50, visite la página de la gama de productos Victron GX en Victron live: www.victronenergy.com/live/venus-os:start 2. Para el montaje sobre un carril DIN se necesita un accesorio adicional: adaptador DIN35. 3. El máximo indicado en la sección de Rendimiento de la tabla anterior es el número total de dispositivos VE.Direct conectados, como controladores de carga solar MPPT. El total se refiere a todos los dispositivos conectados directamente más los dispositivos conectados mediante USB. El límite está determinado principalmente por la potencia de procesamiento de la CPU. Tenga en cuenta que también hay un límite para los otros tipos de dispositivos de los que a menudo se conectan varios: inversores FV. Normalmente se pueden monitorizar hasta tres o cuatro inversores trifásicos en un CCGX. Los dispositivos con CPU más potentes pueden monitorizar más unidades. 	

Accesorios opcionales



Adaptador GX Touch 50 para el hueco del CCGX

Este adaptador está diseñado para sustituir fácilmente la pantalla CCGX por el nuevo GX Touch 50. El paquete contiene el soporte metálico, el bisel de plástico y cuatro tornillos de montaje.

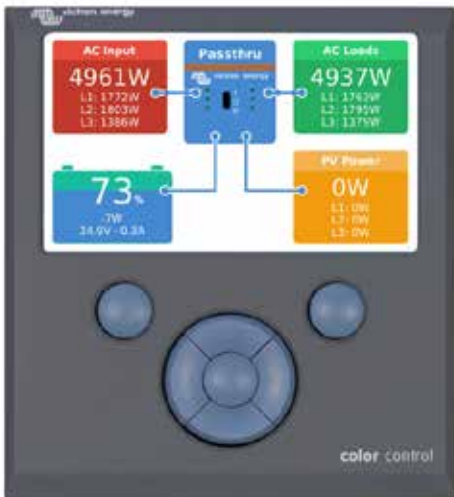


Sensor de temperatura para Quattro, MultiPlus y dispositivo GX (como el Cerbo GX).



Adaptador DIN35 pequeño

Adaptador de carril DIN para montar fácilmente un dispositivo en un carril DIN. Apto para el Cerbo GX.



Color Control GX

El Color Control (CCGX) ofrece un control y monitorización intuitivos de todos los sistemas eléctricos de Victron. La lista de productos Victron que pueden conectarse es interminable: Inversores, Multis, Quattros, cargadores solares MPPT, monitores de batería BMV, Lynx Ion + Derivador y más.

Portal en línea VRM

El CCGX, además de monitorizar y controlar productos de forma local en el propio CCGX, también envía todas las lecturas a nuestra página web gratuita de monitorización remota: el Portal en línea VRM. Para hacerse una idea de cómo funciona, pruebe nuestra demo en <https://vrm.victronenergy.com>. Vea también las capturas de pantallas más abajo.

Consola remota en el VRM

Monitorice, controle y configure el CCGX de forma remota, a través de Internet. Todo puede hacerse de forma remota, igual que si tuviera el dispositivo delante. La misma funcionalidad también está disponible en la red local, Consola remota sobre LAN.

Arranque/parada automática del generador

Un sistema de arranque/parada altamente personalizable. Utiliza el estado de carga, la tensión, la carga y otros parámetros. Defina un conjunto de reglas especiales para horarios valle y, opcionalmente, una prueba de funcionamiento mensual.

El corazón del ESS - Sistema de almacenamiento de energía

El CCGX es el que gestiona la energía en un sistema ESS. Más información en el manual del ESS: <https://www.victronenergy.com/live/ess:design-installation-manual>

Registro de datos

Al conectarlo a Internet, todos los datos se envían al portal VRM. Si no hay una conexión a Internet disponible, el CCGX almacenará los datos internamente durante 48 horas. Si se inserta una tarjeta micro SD o una memoria USB, se podrán almacenar más datos. Estos archivos pueden subirse al portal VRM o convertirlos fuera de línea con la App VictronConnect para su análisis.

Productos compatibles

- Multis y Quattros, incluidos los sistemas trifásicos y de fase dividida. Seguimiento y control (On/Off y limitador de corriente). Es posible cambiar la configuración (sólo de forma remota a través de Internet, no sin conexión a Internet).
- Cargadores solares BlueSolar MPPT con puerto VE.Direct.
- BlueSolar MPPT 150/70 y el MPPT 150/85 con puerto VE.Can.
- SmartSolar MPPT 150/70 y el MPPT 150/100 con puerto VE.Can. Si se utilizan varios BlueSolar MPPT o SmartSolar MPPT con VE.Can en paralelo, se mostrará toda la información combinada. Consulte también nuestro blog sobre [sincronización de varios cargadores solares MPPT 150/70](#).
- La familia BMV-700 puede conectarse directamente a los puertos VE.Direct del CCGX. Para ello, utilice el cable VE.Direct.
- La familia BMV-600 puede conectarse a los puertos VE.Direct del CCGX. Se requiere un cable accesorio.
- Lynx Ion + Derivador
- Derivador Lynx VE.Can
- Cargadores de batería Skylla TG
- Monitores de depósito NMEA2000
- Se puede conectar un GPS USB al puerto USB. La ubicación y la velocidad podrán verse en la pantalla y los datos se enviarán al Portal VRM con fines de localización. El mapa en el VRM mostrará la última posición.
- Inversores FV Fronius

Cuando se tengan que conectar más de dos productos VE.Direct, se puede hacer con USB.

Conexión a Internet

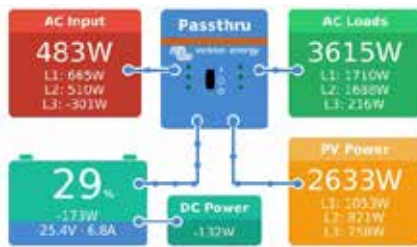
El CCGX puede conectarse a Internet con un cable Ethernet vía Wi-Fi. Para conectarlo vía Wi-Fi, se requiere un accesorio USB para Wi-Fi. El CCGX no tiene módem celular interno: no hay ranura para tarjeta SIM. Utilice un router GPRS o 3G disponible en las tiendas. Consulte nuestro [blog sobre enrutadores 3G](#).

Características destacables

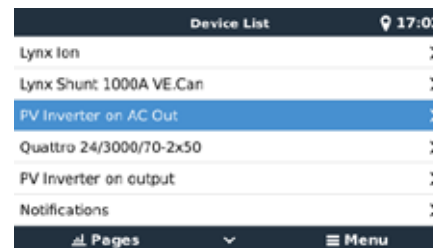
- Cuando está conectado a internet, el CCGX se actualiza automáticamente si hay una nueva versión de software disponible.
- Varios idiomas: Inglés, checo, alemán, español, francés, italiano, holandés, ruso, sueco, turco, chino, árabe.bic.
- Utilice el CCGX como una pasarela Modbus-TCP hacia todos los productos Victron conectados. Consulte nuestras [Preguntas Más Frecuentes sobre Modbus-TCP](#) para más información.
- Con sistema operativo integrado Venus OS de Linux. <https://github.com/victronenergy/venus/wiki/sales-pitch>

Color Control GX			
Power supply voltage range	8 – 70V DC		
Current draw	12V DC	24V DC	48V DC
Display off	140mA	80mA	40mA
Display at minimum intensity	160mA	90mA	45mA
Display at maximum intensity	245mA	125mA	65mA
Potential free contact	3A / 30V DC / 250V AC (Normally open)		
Communication ports			
VE.Direct	2 separate VE.Direct ports – isolated		
VE.Can	2 paralleled RJ45 sockets – isolated		
VE.Bus	2 paralleled RJ45 sockets – isolated		
USB	2 USB Host ports – not isolated		
Ethernet	10/100/1000MB RJ45 socket – isolated except shield		
3rd party interfacing			
Modbus-TCP	Use Modbus-TCP to monitor and control all products connected to the Color Control GX		
JSON	Use the VRM JSON API to retrieve data from the VRM Portal		
Other			
Outer dimensions (h x w x d)	130 x 120 x 28mm		
Operating temperature range	-20 to +50°C		
Standards			
Safety	EN 60950-1:2005+A1:2009+A2:2013		
EMC	EN 61000-6-3, EN 55014-1, EN 61000-6-2, EN 61000-6-1, EN 55014-2		
Automotive	E4-10R-053535		

Overview - Multi with PV Inverter on output



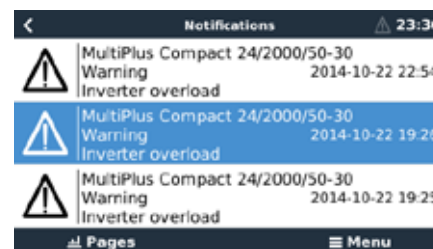
Main menu



Mobile & boat overview



Alarm notifications



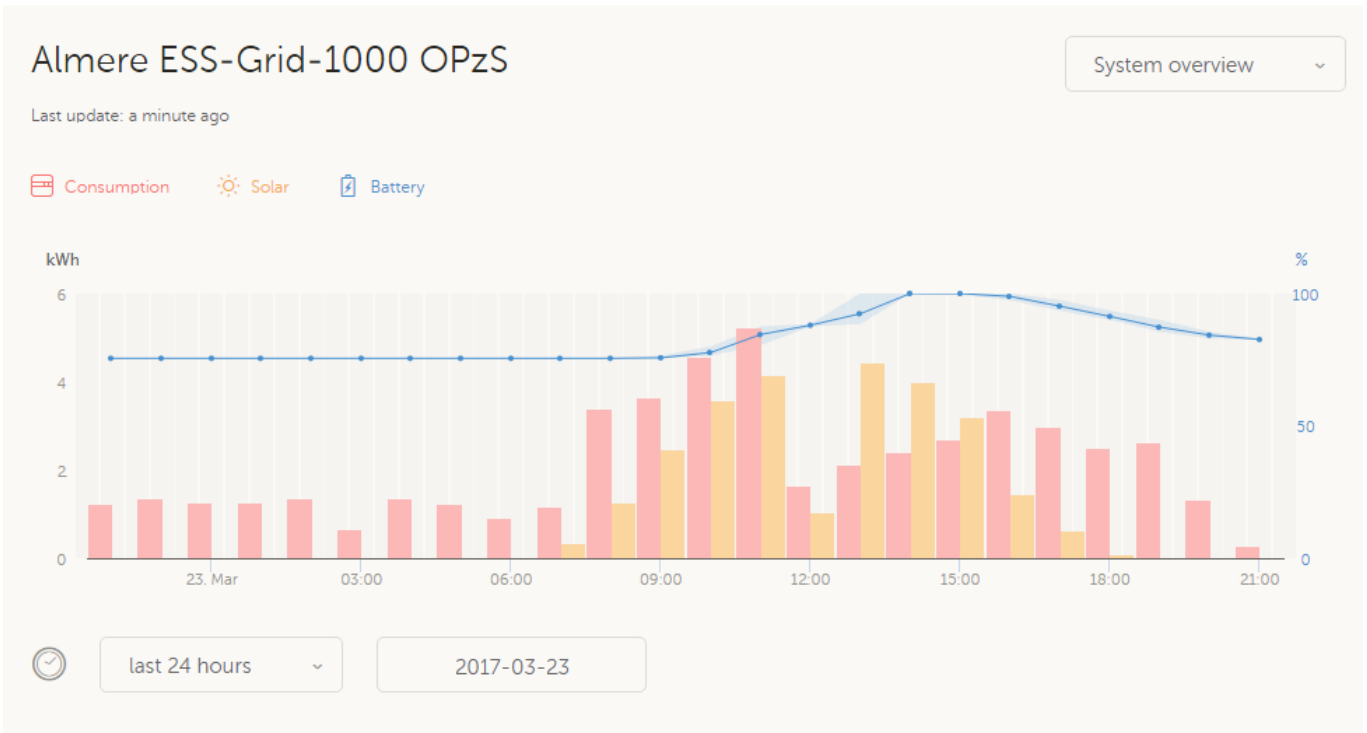
Genset control page



Tiles overview



Portal VRM – Panel



Portal VRM – Consola remota

Almere ESS-Grid-1000 OPzS

Last update: a few seconds ago

Consumption Solar Battery

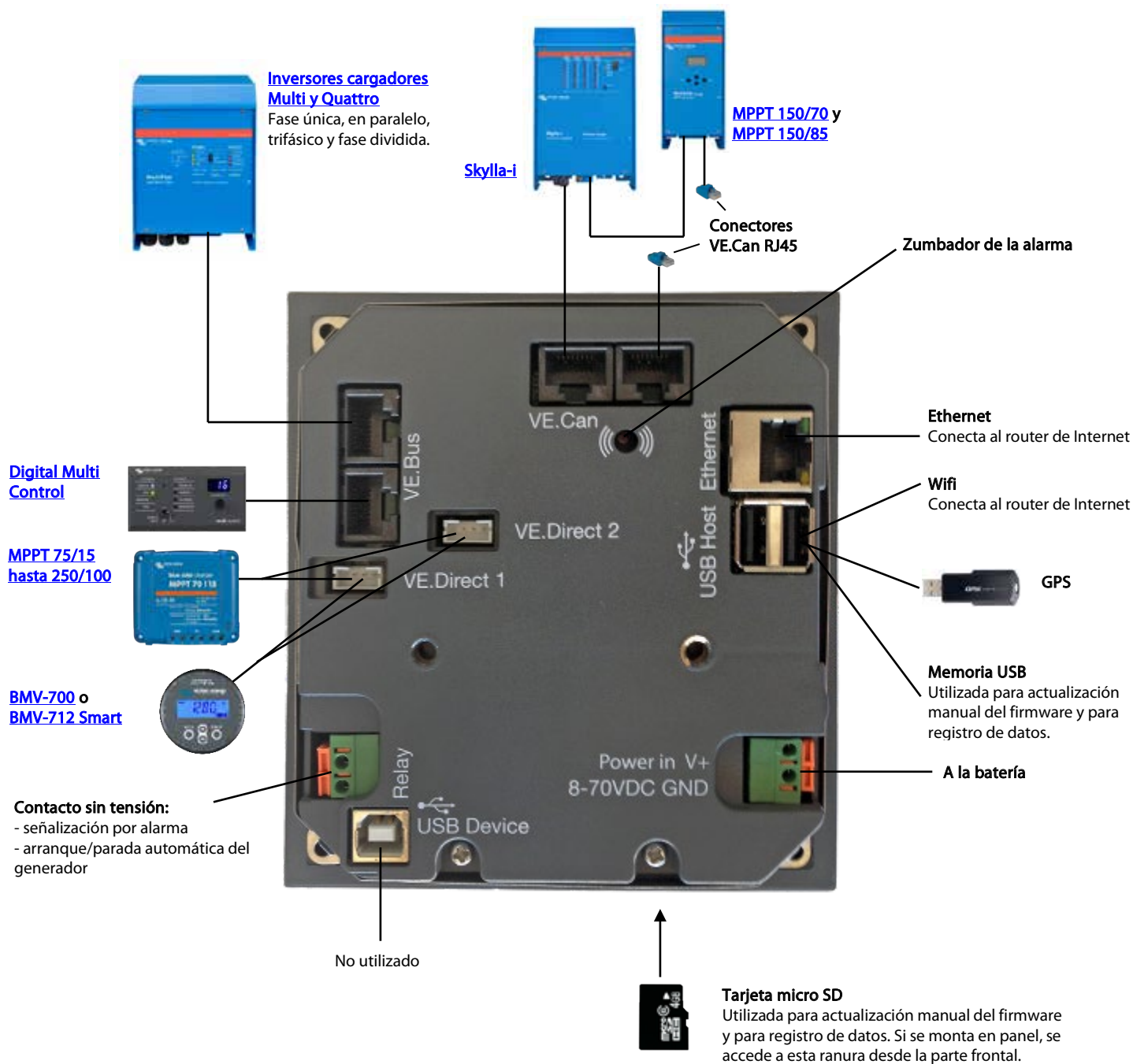
21:18

Device List	
Fronius Symo 8.2-3-M	0W >
Grid meter	216W >
MultiPlus 48/5000/70-50	Bulk >
PV Inverter on input 1	0W >
Notifications	>
Settings	>

Pages Menu

Almere ESS-Grid-1000 OPzS Remote Console

Realtime data




Venus GX

Venus GX con conectores

Ángulo frontal del Venus GX

Venus GX

El Venus GX ofrece un control y seguimiento intuitivos de todos los sistemas eléctricos de Victron. La lista de productos Victron que pueden conectarse es interminable: Inversores, Multis, Quattros, cargadores solares MPPT, monitores de batería BMV, Lynx Ion + Derivador y más.

Portal en línea VRM

Todas las lecturas se envían a nuestra página web gratuita de seguimiento remoto: el Portal en línea VRM. Para hacerse una idea de cómo funciona, pruebe nuestra demo en <https://vrn.victronenergy.com>. Vea también las capturas de pantalla más abajo.

Consola remota en el VRM

La forma de acceder al dispositivo para su configuración, así como para su seguimiento, es a través de la consola remota. A través del VRM, del punto de acceso WiFi incorporado, o en la red local LAN/WiFi.

Arranque/parada automática del generador

Un sistema de arranque/parada altamente personalizable. Utilice el estado de carga, la tensión, la carga y otros parámetros. Defina un conjunto de reglas especiales para horarios valle y, opcionalmente, una prueba de funcionamiento mensual.

El corazón del ESS - Sistema de almacenamiento de energía

El Venus GX es el que gestiona la energía en un sistema ESS. Más información en el manual del ESS: <https://www.victronenergy.com/live/ess:design-installation-manual>

Registro de datos

Al conectarlo a Internet, todos los datos se envían al portal VRM. Si no hay una conexión a Internet disponible, el Venus GX almacenará los datos internamente durante 48 horas. Si se inserta una tarjeta micro SD o una memoria USB, se podrán almacenar más datos. Estos archivos pueden subirse al portal VRM o convertirlos fuera de línea con la App VictronConnect para su análisis.

Productos compatibles

- Multis y Quattros, incluidos los sistemas trifásicos y de fase dividida. Seguimiento y control (On/Off y limitador de corriente). Es posible cambiar la configuración (sólo de forma remota a través de Internet, no sin conexión a Internet).
- EasySolar 1600VA
- Cargadores solares BlueSolar MPPT con puerto VE.Direct.
- BlueSolar MPPT 150/70 y el MPPT 150/85 con puerto VE.Can.
- SmartSolar MPPT 150/70 y el MPPT 150/100 con puerto VE.Can. Si se utilizan varios BlueSolar MPPT o SmartSolar MPPT con VE.Can en paralelo, se mostrará toda la información combinada. Consulte también nuestro blog sobre [sincronización de varios cargadores solares MPPT 150/70](#).
- La familia BMV-700 puede conectarse directamente a los puertos VE.Direct del Venus GX. Para ello, utilice el cable VE.Direct.
- La familia BMV-600 puede conectarse a los puertos VE.Direct del Venus GX. Se necesita un cable accesorio.
- Lynx Ion + Derivador
- BMS Lynx Ion
- Derivador Lynx VE.Can
- Cargadores de batería Skylla TG
- Sensores de depósito NMEA2000
- Se puede conectar un GPS USB al puerto USB. Los datos se envían al Portal VRM a efectos de seguimiento. El mapa en el VRM mostrará la última posición.
- Inversores FV Fronius

Si se deben conectar más de dos productos VE.Direct, se puede hacer con USB.

Conexión a Internet

El Venus GX puede conectarse a Internet con un cable Ethernet vía Wi-Fi. El Venus GX no tiene módem celular interno: no hay ranura para tarjeta SIM. Utilice un router GPRS o 3G disponible en las tiendas. Consulte nuestro [blog sobre enrutadores 3G](#).

Entradas del nivel del depósito de combustible

Las entradas del nivel del depósito de combustible son resistivas: conéctelas a un transmisor de nivel de depósito que sea resistivo. Victron no suministra dichos transmisores de nivel de depósito. Los puertos del nivel del depósito pueden configurarse para ser compatibles con transmisores de nivel del depósito europeos (0 - 180 Ohm), o estadounidenses (240 - 30 Ohm).

Características destacables

- Cuando está conectado a internet, el Venus GX se actualiza automáticamente si hay una nueva versión de software disponible.
- Varios idiomas: Inglés, checo, alemán, español, francés, italiano, holandés, ruso, sueco, turco, chino, árabe.
- Utilice el Venus GX como una pasarela Modbus-TCP hacia todos los productos Victron conectados. Consulte nuestras [Preguntas Más Frecuentes sobre Modbus-TCP](#) para más información.
- Con sistema operativo integrado Venus OS de Linux. <https://github.com/victronenergy/venus/wiki/sales-pitch>

Venus GX			
Rango de tensión de la fuente de alimentación	8 – 70V CC		
Consumo de corriente	210 mA @ 12V	110 mA @ 24V	60 mA @ 48V
Puertos de comunicaciones			
VE.Direct	2 puertos VE.Direct separados – aislados		
VE.Can	2 tomas RJ45 en paralelo – aisladas		
CAN	2º interfaz CAN– no aislado		
VE.Bus	2 tomas RJ45 en paralelo – aisladas		
USB	2 puertos host USB – no aislados		
Ethernet	Toma RJ 45 10/100/1000MB – aislada excepto el apantallado		
Punto de acceso WiFi	Utilizar para conectar a la consola remota		
Cliente WiFi	Conecte el Venux GX a una red WiFi existente		
IO			
Contacto sin tensión	NO/COM/NC – 6A 250VCA/30VCC		
Entradas del nivel del depósito de combustible	3 configurables para Europa (0 - 180 Ohm) o EE.UU. (240 - 30 Ohm)		
Entradas del nivel de temperatura	2, se necesita ASS000001000.		
Interfaz de terceros			
Modbus-TCP	Utilice el Modbus-TCP para controlar todos los productos conectados al Venus GX		
JSON	Utilice el VRM JSON API para obtener datos del Portal VRM		
Otros			
Dimensiones externas (al x an x p)	45 x 143 x 96		
Temperatura de trabajo	-20 a +50°C		
Normativas			
Seguridad	EN 60950-1:2005+A1:2009+A2:2013		
EMC	EN 61000-6-3, EN 55014-1, EN 61000-6-2, EN 61000-6-1, EN 55014-2		
Sector de la Automoción	En trámite		

BMV-712 Smart: Bluetooth integrado



BMV-712 Smart



Embellecedor cuadrado BMV



Derivador BMV 500A/50mV
Con PCB de conexión rápida



Puede ver más capturas de pantalla en la hoja Informativa de la app VictronConnect BMV

Bluetooth integrado

Con su Bluetooth integrado, el BMV Smart está preparado para la era del Internet de los objetos (IoT). Gracias a que el Bluetooth está presente en la mayoría de los demás productos de Victron Energy, la comunicación inalámbrica entre productos simplifica la instalación de sistemas y mejora su rendimiento.

Descargue la app Victron Bluetooth

Utilice un smartphone u otro dispositivo con Bluetooth para

- personalizar los ajustes,
- consultar todos los datos importantes en una sola pantalla,
- ver los datos del historial y
- actualizar el software conforme se vayan añadiendo nuevas funciones.

Fácil de instalar:

Todas las conexiones eléctricas se hacen a la PCB de conexión rápida del derivador de corriente. El derivador se conecta al monitor mediante un cable telefónico estándar RJ12. Se incluye: Cable RJ12 (10 m) y cable de batería con fusible (2 m); no se necesita más.

También se incluye una placa embellecedora frontal para la pantalla, cuadrada o redonda; una anilla de fijación trasera y tornillos para el montaje frontal.

Control de la tensión del punto medio

Una celda o una batería en mal estado podría destruir una grande y cara bancada de baterías. Cuando las baterías están conectadas en serie, se puede generar una oportuna alarma midiendo la tensión del punto medio. Por favor, consulte el manual del BMV, sección 5.2, para más información.

Le recomendamos nuestro **Battery Balancer** (BMS012201000) para maximizar la vida útil de las baterías de plomo-ácido conectadas en serie.

Bajo drenaje de corriente de la batería

Consumo de corriente: 0.7Ah al mes (1mA) @ 12V y 0.6Ah al mes (0.8mA) @ 24V

En especial, las baterías Li-Ion se quedan prácticamente sin capacidad alguna cuando se descargan hasta el nivel de desconexión por baja tensión.

Tras la desconexión por baja tensión de las celdas, la reserva de capacidad de una batería Li-Ion es de aproximadamente 1Ah por cada 100Ah de capacidad. La batería quedará dañada si se extrae la reserva de capacidad que queda en la batería. Una corriente residual de 10mA, por ejemplo, puede dañar una batería de 200 Ah si el sistema se deja en estado de descarga durante más de 8 días.

Relé de alarma bistable

Evita que el drenaje de corriente se incremente en caso de alarma.

Otras funciones

- Tensión, corriente, potencia, amperios-hora consumidos y estado de la carga de la batería
- Autonomía restante al ritmo de descarga actual
- Alarma visual y sonora programable
- Relé programable, para desconectar cargas no críticas o para arrancar un generador en caso necesario.
- Derivador de conexión rápida de 500 amperios y kit de conexión
- Selección de la capacidad del derivador hasta 10,000 amperios
- Puerto de comunicación VE.Direct
- Almacena una amplia gama de datos históricos que pueden utilizarse para evaluar los patrones de uso y el estado de la batería
- Amplio rango de tensión de entrada: 6.5 –70V
- Alta resolución de medición de la corriente: 10 mA (0.01A)
- Entrada adicional para medir la tensión (de una segunda batería), la temperatura o la tensión del punto medio y los ajustes correspondientes de alarma y relé

Monitor de baterías	BMV-712 Smart
Tensión de alimentación	6.5 – 70VCC
Drenaje de corriente; luz trasera apagada	< 1mA
Rango de tensión de entrada, batería auxiliar	6.5 – 70VCC
Capacidad de la batería (Ah)	1 - 9999Ah
Temperatura de trabajo	-40 +50°C (-40 - 120°F)
Mide la tensión de una segunda batería, o la temperatura o el punto medio	Sí
Rango de medición de la temperatura	-20 +50°C
Puerto de comunicación VE.Direct	Sí
Relé biestable	60V/1A normalmente abierto (la función puede invertirse)

RESOLUCIÓN y PRECISIÓN (con derivador de 500 A)	
Corriente	± 0.01A
Tensión	± 0.01V
Amperios/hora	± 0.1 Ah
Estado de la carga (0 – 100%)	± 0.1%
Autonomía restante	± 1 min
Temperatura (0 - 50°C o 30 - 120°F)	± 1°C/°F
Precisión de la medición de la corriente	± 0.4%
Precisión de la medición de la tensión	± 0.3%

INSTALACIÓN Y DIMENSIONES	
Instalación	Montaje empotrado
Frontal	63mm de diámetro
Cubierta frontal	69 x 69mm (2.7 x 2.7 in)
Diámetro y profundidad del cuerpo	52mm (2.0 in) y 31mm (1.2 in)
Categoría de protección	IP55 (no diseñado para usarse en exteriores)

NORMATIVAS	
Seguridad	EN 60335-1
Emisiones/Normativas	EN 55014-1 / EN 55014-2
Automoción	ECE R10-4 / EN 50498

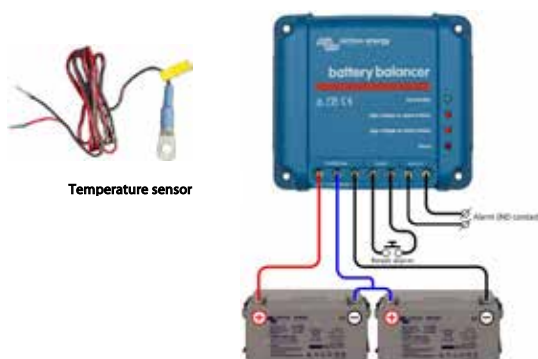
ACCESORIOS	
Derivador (incluido)	500A/50mV
Cables (incluidos)	UTP de 10 metros, 6 seis hilos, con conectores RJ12, y cable con fusible para conexión “+”
Sensor de temperatura	Opcional (ASS000100000)



Derivador de 1000A/50mV, 2000A/50mV y 6000A/50mV
El circuito impreso de conexión rápida del derivador estándar 500A/50mV también puede montarse en estos derivadores.



Cables de interfaz
- Cables VE.Direct para conectar un BMV 712 al Color Control (ASS030530xxx)
- Interfaz VE.Direct a USB (ASS030530000) para conectar varios BMV 70x al Color Control o a un ordenador.



Temperature sensor

Battery Balancer (BMS012201000)

El Battery Balancer (equilibrador de baterías) equilibra el estado de la carga de dos baterías de 12V conectadas en serie, o de varias cadenas paralelas de baterías conectadas en serie. En el caso de que la tensión de carga de un sistema de baterías de 24V aumente por encima de los 27V, el Battery Balancer se activará y comparará la tensión que llega a las dos baterías conectadas en serie. El Battery Balancer retirará una corriente de hasta 1A de la batería (o baterías conectadas en paralelo) que tenga la tensión más alta. El diferencial resultante de corriente de carga garantizará que todas las baterías converjan en el mismo estado de carga.

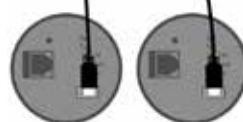
Si fuese necesario, se pueden poner varios equilibradores en paralelo.

Una bancada de baterías de 48V puede equilibrarse con tres Battery Balancer.



Color Control

El potente ordenador Linux que se esconde tras la pantalla de color y los botones recoge los datos de cualquier equipo Victron y los muestra en pantalla. Además de comunicarse con equipos de Victron, el Color Control se comunica a través de CAN bus (NMEA2000), Ethernet y USB. Los datos pueden almacenarse y analizarse en el Portal VRM.



Se pueden conectar hasta cuatro BMV directamente al Color Control. Se pueden conectar incluso más BMV a un concentrador USB para llevar a cabo una monitorización centralizada.



Venus GX

El Venus GX ofrece un control y seguimiento intuitivos. Tiene la misma funcionalidad que el Color Control GX, con unos cuantos extras:
- un coste inferior, principalmente porque no tiene pantalla ni botones
- 3 entradas de emisor del depósito
- 2 entradas de sensor de temperatura

Controladores de carga MPPT BlueSolar y SmartSolar - Resumen

BlueSolar Controlador de carga	Salida de carga	Tensión de la batería	Pantalla opcional	Bluetooth:	Puerto COM	Remoto ON, OFF	Relé programable	Caja de conexiones
75/10	15A	12/24	Control MPPT	Mochila opcional	VE.Direct	No	No	S 75-10/15
75/15	15A	12/24	Control MPPT	Mochila opcional	VE.Direct	No	No	S 75-10/15
100/15	15A	12/24	Control MPPT	Mochila opcional	VE.Direct	No	No	S 100-15
100/20-48V	20A/20A/1A	12/24/36/48	Control MPPT	Mochila opcional	VE.Direct	No	No	S 100-20
100/30	No	12/24	Control MPPT	Mochila opcional	VE.Direct	No	No	MM
100/50	No	12/24	Control MPPT	Mochila opcional	VE.Direct	No	No	M
150/35	No	12/24/36/48	Control MPPT	Mochila opcional	VE.Direct	No	No	M
150/45	No	12/24/36/48V	Control MPPT	Mochila opcional	VE.Direct	No	No	M
150/45-Tr	No	12/24/36/48	Control MPPT	Mochila opcional	VE.Direct	No	No	LL
150/45-MC4	No	12/24/36/48	Control MPPT	Mochila opcional	VE.Direct	No	No	L
150/60-Tr	No	12/24/36/48	Control MPPT	Mochila opcional	VE.Direct	No	No	L
150/60-MC4	No	12/24/36/48	Control MPPT	Mochila opcional	VE.Direct	No	No	L
150/70-Tr	No	12/24/36/48	Control MPPT	Mochila opcional	VE.Direct	No	No	L
150/70-MC4	No	12/24/36/48	Control MPPT	Mochila opcional	VE.Direct	No	No	L
150/100-Tr VE.Can	No	12/24/36/48	MPPT ctrl & SmartSolar ctrl	Mochila opcional	VE.Direct & VE.Can	Sí	Sí	XL
250/70-Tr VE.Can	No	12/24/36/48	MPPT ctrl & SmartSolar ctrl	Mochila opcional	VE.Direct & VE.Can	Sí	Sí	L
250/100-Tr VE.Can	No	12/24/36/48	MPPT ctrl & SmartSolar ctrl	Mochila opcional	VE.Direct & VE.Can	Sí	Sí	XL

SmartSolar Controlador de carga	Salida de carga	Tensión de la batería	Pantalla opcional	Bluetooth:	Puerto COM	Remoto ON, OFF	Relé programable	Caja de conexiones
75/10	15A	12/24	Control MPPT	Integrado	VE.Direct	No	No	S 75-10/15
75/15	15A	12/24	Control MPPT	Integrado	VE.Direct	No	No	S 75-10/15
100/15	15A	12/24	Control MPPT	Integrado	VE.Direct	No	No	S 100-15
100/20-48V	20A/20A/1A	12/24/36/48	Control MPPT	Integrado	VE.Direct	No	No	S 100-20
100/30	No	12/24	Control MPPT	Integrado	VE.Direct	No	No	M
100/50	No	12/24	Control MPPT	Integrado	VE.Direct	No	No	M
150/35	No	12/24/36/48	Control MPPT	Integrado	VE.Direct	No	No	M
150/45	No	12/24/36/48V	Control MPPT	Integrado	VE.Direct	No	No	M
150/45-Tr	No	12/24/36/48	Controles MPPT y SmartSolar	Integrado	VE.Direct	Sí	Sí	L
150/45-MC4	No	12/24/36/48	Controles MPPT y SmartSolar	Integrado	VE.Direct	Sí	Sí	L
150/60-Tr	No	12/24/36/48	Controles MPPT y SmartSolar	Integrado	VE.Direct	Sí	Sí	L
150/60-MC4	No	12/24/36/48	Controles MPPT y SmartSolar	Integrado	VE.Direct	Sí	Sí	L
150/70-Tr	No	12/24/36/48	Controles MPPT y SmartSolar	Integrado	VE.Direct	Sí	Sí	L
150/70-MC4	No	12/24/36/48	Controles MPPT y SmartSolar	Integrado	VE.Direct	Sí	Sí	L
150/70-Tr VE.Can	No	12/24/36/48	Controles MPPT y SmartSolar	Integrado	VE.Direct & VE.Can	Sí	Sí	L
150/70-MC4 VE.Can	No	12/24/36/48	Controles MPPT y SmartSolar	Integrado	VE.Direct & VE.Can	Sí	Sí	L
150/85-Tr VE.Can	No	12/24/36/48V	Controles MPPT y SmartSolar	Integrado	VE.Direct & VE.Can	Sí	Sí	XL
150/85-MC4 VE.Can	No	12/24/36/48	Controles MPPT y SmartSolar	Integrado	VE.Direct & VE.Can	Sí	Sí	XL
150/100-Tr VE.Can	No	12/24/36/48	Controles MPPT y SmartSolar	Integrado	VE.Direct & VE.Can	Sí	Sí	XL
150/100-MC4 VE.Can	No	12/24/36/48	Controles MPPT y SmartSolar	Integrado	VE.Direct & VE.Can	Sí	Sí	XL
250/60-Tr	No	12/24/36/48	Controles MPPT y SmartSolar	Integrado	VE.Direct	Sí	Sí	L
250/60-MC4	No	12/24/36/48	Controles MPPT y SmartSolar	Integrado	VE.Direct	Sí	Sí	L
250/70-Tr	No	12/24/36/48	Controles MPPT y SmartSolar	Integrado	VE.Direct	Sí	Sí	L
250/70-MC4	No	12/24/36/48	Controles MPPT y SmartSolar	Integrado	VE.Direct	Sí	Sí	L
250/70-Tr VE.Can	No	12/24/36/48V	Controles MPPT y SmartSolar	Integrado	VE.Direct & VE.Can	Sí	Sí	L
250/70-MC4 VE.Can	No	12/24/36/48	Controles MPPT y SmartSolar	Integrado	VE.Direct & VE.Can	Sí	Sí	L
250/85-Tr VE.Can	No	12/24/36/48	Controles MPPT y SmartSolar	Integrado	VE.Direct & VE.Can	Sí	Sí	XL
250/85-MC4 VE.Can	No	12/24/36/48	Controles MPPT y SmartSolar	Integrado	VE.Direct & VE.Can	Sí	Sí	XL
250/100-Tr VE.Can	No	12/24/36/48	Controles MPPT y SmartSolar	Integrado	VE.Direct & VE.Can	Sí	Sí	XL
250/100-MC4 VE.Can	No	12/24/36/48	Controles MPPT y SmartSolar	Integrado	VE.Direct & VE.Can	Sí	Sí	XL



Color Control GX



Venus GX



Cerbo GX



Smart Battery
Sense



VE.Direct Bluetooth
Smart Dongle



VE.Direct to USB
interface

Controladores de carga SmartSolar MPPT 75/10, 75/15, 100/15, 100/20, 100/20-48V



Controlador de carga SmartSolar MPPT 75/15



Detección de Bluetooth Smart Battery Sense



Detección de Bluetooth BMV-712 Smart Battery Monitor

**Bluetooth Smart integrado**

La solución inalámbrica para configurar, controlar, actualizar y sincronizar los controladores de carga SmartSolar.

VE.Direct

Para una conexión de datos con cable a un Color Control GX, otros productos GX, PC u otros dispositivos.

Seguimiento ultrarrápido del Punto de Máxima Potencia (MPPT)

Especialmente con cielos nublados, cuando la intensidad de la luz cambia continuamente, un controlador MPPT ultrarrápido mejorará la recogida de energía hasta en un 30%, en comparación con los controladores de carga PWM, y hasta en un 10% en comparación con controladores MPPT más lentos.

Salida de carga

Se puede evitar que la batería se descargue en exceso conectando todas las cargas a la salida de carga. Esta salida desconectará la carga cuando la batería se haya descargado hasta alcanzar una tensión preestablecida. (Modelo 48V: interfaz con un relé) También se puede establecer un algoritmo de gestión inteligente de la batería: ver BatteryLife. La salida de carga es a prueba de cortocircuitos.

BatteryLife: gestión inteligente de la batería

Si un controlador de carga solar no es capaz de recargar la batería a plena capacidad en un día, lo que sucede es que el ciclo de la batería cambia continuamente entre los estados "parcialmente cargada" y "final de descarga". Este modo de funcionamiento (sin recarga completa periódica) destruirá una batería de plomo-ácido en semanas o meses. El algoritmo BatteryLife controlará el estado de carga de la batería y, si fuese necesario, incrementará día a día el nivel de desconexión de la carga (esto es, desconectará la carga antes) hasta que la energía solar recogida sea suficiente como para recargar la batería hasta casi el 100%. A partir de ese punto, el nivel de desconexión de la carga se modulará de forma que se alcance una recarga de casi el 100% alrededor de una vez a la semana.

Algoritmo de carga de batería programable

Consulte la sección Asistencia y Descargas > Software en nuestra página web para más información.

Temporizador día/noche y opción de regulador de luminosidad

Consulte la sección Asistencia y Descargas > Software en nuestra página web para más información.

Sensor de temperatura interna

Compensa la tensión de carga de absorción y flotación en función de la temperatura.

Sensor opcional de la tensión y de la temperatura externas de la batería vía Bluetooth

Se puede usar un sensor Smart Battery Sense o un monitor de baterías BMV-712 Smart para comunicar la tensión y la temperatura de la batería a uno o más controladores de carga SmartSolar.

Función de recuperación de baterías completamente descargadas

Empezará a cargar incluso si la batería está descargada hasta cero voltios.

Se reconectará a una batería de ion litio completamente descargada con función de desconexión interna.

Controlador de carga SmartSolar	MPPT 75/10	MPPT 75/15	MPPT 100/15	MPPT 100/20
Tensión de la batería (Selección automática)	12 / 24V			12 / 24 / 48V
Corriente de carga nominal	10A	15A	15A	20A
Potencia FV nominal, 12V 1a,b)	145W	220W	220W	290W
Potencia FV nominal, 24V 1a,b)	290W	440W	440W	580W
Potencia FV nominal, 48V 1a,b)	n.a.	n.a.	n.a.	1160W
Máxima corriente de corto circuito FV 2)	13A	15A	15A	20A
Desconexión automática de la carga	Sí			
Tensión máxima del circuito abierto FV	75V		100V	
Eficiencia máxima	98%			
Autoconsumo – on de la carga	12V: 19 mA 24V: 16 mA		26 / 20 / 19 mA	
Autoconsumo – off de la carga	12V: 10 mA 24V: 8 mA		10 / 8 / 7 mA	
Tensión de carga de "absorción"	14,4V / 28,8V (ajustable)			14,4V / 28,8V / 57,6V (adj.)
Tensión de carga de "flotación"	13,8V / 27,6V (ajustable)			13,8V / 27,6V / 55,2V (adj.)
Algoritmo de carga	adaptativo multifase			
Compensación de temperatura	-16 mV / °C, -32 mV / °C resp.			
Corriente de carga continua	15A			20A / 20A / 1A
Desconexión de carga por baja tensión	11,1V/22,2V/44,4V u 11,8V/23,6V/47,2V o algoritmo BatteryLife			
Reconexión de carga por baja tensión	13,1V/26,2V/52,4V o 14V/28V/56V o algoritmo BatteryLife			
Protección	Cortocircuito de salida/Sobrecalentamiento			
Temperatura de trabajo	De -30 a +60 °C (potencia nominal completa hasta los 40°C)			
Humedad	95%, sin condensación			
Puerto de comunicación de datos	VE.Direct (consulte el libro blanco sobre comunicación de datos en nuestro sitio web)			
CARCASA				
Color	Azul (RAL 5012)			
Terminales de conexión	6 mm ² / AWG10			
Grado de protección	IP43 (componentes electrónicos), IP22 (área de conexión)			
Peso	0,5 kg	0,6 kg		0,65 kg
Dimensiones (al x an x p)	100 x 113 x 40 mm	100 x 113 x 50 mm		100 x 113 x 60 mm
NORMATIVAS				
Seguridad	EN/IEC 62109-1, UL 1741, CSA C22.2			
1a) Si se conecta más potencia FV, el controlador limitará la entrada de potencia.				
1b) La tensión FV debe exceder Vbat + 5V para que arranque el controlador.				
Una vez arrancado, la tensión FV mínima será de Vbat + 1V.				
2) Un generador fotovoltaico con una corriente de cortocircuito más alta puede dañar el controlador.				

Controlador de carga SmartSolar MPPT 100/30 y 100/50



Controlador de carga SmartSolar MPPT 100/50



Detección de Bluetooth Smart Battery Sense



Detección de Bluetooth BMV-712 Smart Battery Monitor



Bluetooth Smart integrado

La solución inalámbrica para configurar, controlar, actualizar y sincronizar los controladores de carga SmartSolar.

VE.Direct

Para una conexión de datos con cable a un Color Control GX, otros productos GX, PC u otros dispositivos.

Seguimiento ultrarrápido del punto de máxima potencia (MPPT).

Especialmente con cielos nublados, cuando la intensidad de la luz cambia continuamente, un controlador MPPT ultrarrápido mejorará la recogida de energía hasta en un 30%, en comparación con los controladores de carga PWM, y hasta en un 10% en comparación con controladores MPPT más lentos.

Detección avanzada del Punto de Máxima Potencia en caso de nubosidad parcial

En caso de nubosidad parcial, pueden darse dos o más puntos de máxima potencia (MPP) en la curva de tensión de carga. Los MPPT convencionales suelen seleccionar un MPP local, que no necesariamente es el MPP óptimo. El innovador algoritmo de BlueSolar maximizará siempre la recogida de energía seleccionando el MPP óptimo.

Excepcional eficiencia de conversión

Sin ventilador. La eficiencia máxima excede el 98%. Corriente de salida completa hasta los 40°C (104°F).

Algoritmo de carga flexible

Un algoritmo de carga totalmente programable (consulte la página de *software* de nuestra página web) y ocho algoritmos de carga preprogramados, que se pueden elegir con un selector giratorio (consulte más información en el manual).

Amplia protección electrónica

Protección de sobretensión y reducción de potencia en caso de alta temperatura.
Protección de cortocircuito y polaridad inversa en los paneles FV.
Protección de corriente inversa FV.

Sensor de temperatura interna

Compensa la tensión de carga de absorción y flotación en función de la temperatura.

Sensor opcional de la tensión y de la temperatura externas de la batería vía Bluetooth

Se puede usar un sensor Smart Battery Sense o un monitor de baterías BMV-712 Smart para comunicar la tensión y la temperatura de la batería a uno o más controladores de carga SmartSolar.

Función de recuperación de baterías completamente descargadas

Empezará a cargar incluso si la batería está descargada hasta cero voltios. Se reconectará a una batería de ion litio completamente descargada con función de desconexión interna.

Controlador de carga SmartSolar	MPPT 100/30	MPPT 100/50
Tensión de la batería	Selección automática 12/24V	
Corriente de carga nominal	30A	50A
Potencia FV nominal, 12V 1a,b)	440W	700W
Potencia FV nominal, 24V 1a,b)	880W	1400W
Tensión máxima del circuito abierto FV	100V	100V
Máxima corriente de corto circuito FV 2)	35A	60A
Eficacia máxima	98%	98%
Autoconsumo	12V: 30 mA 24V: 20 mA	
Tensión de carga de "absorción"	Valores predeterminados: 14,4V / 28,8V (ajustable)	
Tensión de carga de "flotación"	Valores predeterminados: 13,8V / 27,6V (ajustable)	
Algoritmo de carga	adaptativo multifase	
Compensación de temperatura	-16 mV / °C, -32 mV / °C resp.	
Protección	Polaridad inversa FV Cortocircuito de salida Sobretensión	
Temperatura de trabajo	De -30 a +60 °C (potencia nominal completa hasta los 40 °C)	
Humedad	95%, sin condensación	
Puerto de comunicación de datos	VE.Direct Consulte el libro blanco sobre comunicación de datos en nuestro sitio web	
CARCASA		
Color	Azul (RAL 5012)	
Terminales de conexión	16 mm ² / AWG6	
Grado de protección	IP43 (componentes electrónicos), IP22 (área de conexión)	
Peso	1,3 kg	
Dimensiones (al x an x p)	130 x 186 x 70 mm	
NORMATIVAS		
Seguridad	EN/IEC 62109-1, UL 1741, CSA C22.2	
1a) Si se conecta más potencia FV, el controlador limitará la entrada de potencia. 1b) La tensión FV debe exceder Vbat + 5V para que arranque el controlador. Una vez arrancado, la tensión FV mínima será de Vbat + 1V. 2) Un generador fotovoltaico con una corriente de cortocircuito más alta puede dañar el controlador.		



Controlador de carga SmartSolar
MPPT 150/35



Detección de Bluetooth
Smart Battery Sense



Detección de Bluetooth
BMW-712 Smart Battery Monitor



Bluetooth Smart integrado

La solución inalámbrica para configurar, controlar, actualizar y sincronizar los controladores de carga SmartSolar.

VE.Direct

Para una conexión de datos con cable a un **Color Control GX**, otros productos GX, PC u otros dispositivos.

Seguimiento ultrarrápido del punto de máxima potencia (MPPT).

Especialmente con cielos nublados, cuando la intensidad de la luz cambia continuamente, un controlador MPPT ultrarrápido mejorará la recogida de energía hasta en un 30%, en comparación con los controladores de carga PWM, y hasta en un 10% en comparación con controladores MPPT más lentos.

Detección avanzada del Punto de Máxima Potencia en caso de nubosidad parcial

En caso de nubosidad parcial, pueden darse dos o más puntos de máxima potencia (MPP) en la curva de tensión de carga. Los MPPT convencionales suelen seleccionar un MPP local, que no necesariamente es el MPP óptimo. El innovador algoritmo de BlueSolar maximizará siempre la recogida de energía seleccionando el MPP óptimo.

Excepcional eficiencia de conversión

Sin ventilador. La eficiencia máxima excede el 98%. Corriente de salida completa hasta los 40°C (104°F).

Algoritmo de carga flexible

Algoritmo de carga totalmente programable (consulte la sección Asistencia y Descargas > Software en nuestra página web), y ocho algoritmos preprogramados, seleccionables mediante interruptor giratorio (ver manual para más información).

Amplia protección electrónica

- Protección de sobretensión y reducción de potencia en caso de alta temperatura.
- Protección de cortocircuito y polaridad inversa en los paneles FV.
- Protección de corriente inversa FV.

Sensor de temperatura interna

Compensa la tensión de carga de absorción y flotación, en función de la temperatura.

Sensor opcional de la tensión y de la temperatura externas de la batería vía Bluetooth

Se puede usar un sensor Smart Battery Sense o un monitor de baterías BMW-712 Smart para comunicar la tensión y la temperatura de la batería a uno o más controladores de carga SmartSolar.

Función de recuperación de baterías completamente descargadas

Empezará a cargar incluso si la batería está descargada hasta cero voltios.

Se reconectará a una batería de ion litio completamente descargada con función de desconexión interna.

Controlador de carga SmartSolar	MPPT 150/35	MPPT 150/45
Tensión de la batería	Selección Automática 12 / 24 / 36 / 48V (se necesita una herramienta de software para seleccionar 36V)	
Corriente de carga nominal	35 A	45 A
Potencia FV nominal 1a,b)	35 A 12 V: 500 W / 24 V: 1000 W / 36 V: 1500 W / 48 V: 2000 W 45 A 12 V: 650 W / 24 V: 1300 W / 36 V: 1950 W / 48 V: 2600 W	
Máxima corriente de corto circuito FV 2)	40 A	50 A
Tensión máxima del circuito abierto FV	150 V máximo absoluto en las condiciones más frías 145 V en arranque y funcionando al máximo	
Eficacia máxima	98%	
Autoconsumo	12V: 20 mA 24V: 15 mA 48V: 10mA	
Tensión de carga de "absorción"	Valores predeterminados: 14,4 / 28,8 / 43,2 / 57,6V (ajustable)	
Tensión de carga de "flotación"	Valores predeterminados: 13,8 / 27,6 / 41,4 / 55,2V (ajustable)	
Algoritmo de carga	variable multietapas (ocho algoritmos preprogramados)	
Compensación de temperatura	-16 mV / -32 mV / -64 mV / °C	
Protección	Polaridad inversa FV Cortocircuito de salida Sobretensión	
Temperatura de trabajo	De -30 a +60 °C (potencia nominal completa hasta los 40 °C)	
Humedad	95%, sin condensación	
Puerto de comunicación de datos	VE.Direct Consulte el libro blanco sobre comunicación de datos en nuestro sitio web	

CARCASA

Color	Azul (RAL 5012)
Terminales de conexión	16 mm ² / AWG6
Grado de protección	IP43 (componentes electrónicos), IP22 (área de conexión)
Peso	1,25 kg
Dimensiones (al x an x p)	130 x 186 x 70 mm

NORMATIVAS

Seguridad	EN/IEC 62109-1, UL 1741, CSA C22.2
-----------	------------------------------------

1a) Si se conecta más potencia FV, el controlador limitará la entrada de potencia.

1b) La tensión FV debe exceder Vbat + 5V para que arranque el controlador.

Una vez arrancado, la tensión FV mínima será de Vbat + 1V.

2) Un generador fotovoltaico con una corriente de cortocircuito más alta puede dañar el controlador.



**Controlador de carga SmartSolar
MPPT 150/100-Tr**
Con pantalla conectable opcional.



**Controlador de carga SmartSolar
MPPT 150/100-MC4**
Sin pantalla



**Detección de Bluetooth:
Smart Battery Sense**



**Detección de Bluetooth:
BMV-712 Smart Battery Monitor**



Pantalla enchufable SmartSolar



Bluetooth Smart integrado

La solución inalámbrica para configurar, controlar, actualizar y sincronizar los controladores de carga SmartSolar.

Seguimiento ultrarrápido del Punto de Máxima Potencia (MPPT)

Especialmente con cielos nublados, cuando la intensidad de la luz cambia continuamente, un controlador MPPT ultrarrápido mejorará la recogida de energía hasta en un 30%, en comparación con los controladores de carga PWM, y hasta en un 10% en comparación con controladores MPPT más lentos.

Detección avanzada del Punto de Máxima Potencia en caso de nubosidad parcial

En caso de nubosidad parcial, pueden darse dos o más puntos de máxima potencia (MPP) en la curva de tensión de carga.

Los MPPT convencionales suelen seleccionar un MPP local, que no necesariamente es el MPP óptimo.

El innovador algoritmo de SmartSolar maximizará siempre la recogida de energía seleccionando el MPP óptimo.

Excepcional eficiencia de conversión

Sin ventilador. La eficiencia máxima excede el 98%.

Algoritmo de carga flexible

Un algoritmo de carga totalmente programable (consulte la página de *software* de nuestra página web) y ocho algoritmos de carga preprogramados, que se pueden elegir con un selector giratorio (consulte más información en el manual).

Amplia protección electrónica

Protección de sobretensión y reducción de potencia en caso de alta temperatura.

Protección de cortocircuito y polaridad inversa en los paneles FV.

Protección de corriente inversa FV.

Sensor de temperatura interna

Compensa la tensión de carga de absorción y flotación, en función de la temperatura.

Sensor opcional de la tensión y de la temperatura externas de la batería vía Bluetooth

Se puede usar un sensor Smart Battery Sense o un monitor de baterías BMV-712 Smart para comunicar la tensión y la temperatura de la batería a uno o más controladores de carga SmartSolar.

Función de recuperación de baterías completamente descargadas

Empezará a cargar incluso si la batería está descargada hasta cero voltios.

Se reconectará a una batería de ion litio completamente descargada con función de desconexión interna.

VE.Direct

Para una conexión de datos con cable a un Color Control GX, otros productos GX, PC u otros dispositivos.

On/Off remoto

Para conectarse a un VE.BUS BMS, por ejemplo.

Relé programable

Se puede programar (entre otros, con un teléfono inteligente) para activar una alarma u otros eventos.

Opcional: pantalla LCD conectable

Simplemente retire el protector de goma del enchufe de la parte frontal del controlador y conecte la pantalla.



Controlador de carga SmartSolar
MPPT 250/100-Tr
Con pantalla conectable opcional.



Controlador de carga SmartSolar
MPPT 250/100-MC4
Sin pantalla



Detección de Bluetooth:
Smart Battery Sense



Detección de Bluetooth:
BMV-712 Smart Battery Monitor

Bluetooth Smart integrado

La solución inalámbrica para configurar, controlar, actualizar y sincronizar los controladores de carga SmartSolar.

Seguimiento ultrarrápido del Punto de Máxima Potencia (MPPT)

Especialmente con cielos nublados, cuando la intensidad de la luz cambia continuamente, un controlador MPPT ultrarrápido mejorará la recogida de energía hasta en un 30%, en comparación con los controladores de carga PWM, y hasta en un 10% en comparación con controladores MPPT más lentos.

Detección avanzada del Punto de Máxima Potencia en caso de nubosidad parcial

En caso de nubosidad parcial, pueden darse dos o más puntos de máxima potencia (MPP) en la curva de tensión de carga.

Los MPPT convencionales suelen seleccionar un MPP local, que no necesariamente es el MPP óptimo. El innovador algoritmo de SmartSolar maximizará siempre la recogida de energía seleccionando el MPP óptimo.

Excepcional eficiencia de conversión

Sin ventilador. La eficiencia máxima excede el 98%.

Algoritmo de carga flexible

Un algoritmo de carga totalmente programable (consulte la página de *software* de nuestra página web) y ocho algoritmos de carga preprogramados, que se pueden elegir con un selector giratorio (consulte más información en el manual).

Amplia protección electrónica

Protección de sobretensión y reducción de potencia en caso de alta temperatura.

Protección de cortocircuito y polaridad inversa en los paneles FV.

Protección de corriente inversa FV.

Sensor de temperatura interna

Compensa la tensión de carga de absorción y flotación, en función de la temperatura.

Sensor opcional de la tensión y de la temperatura externas de la batería vía Bluetooth

Se puede usar un sensor Smart Battery Sense o un monitor de baterías BMV-712 Smart para comunicar la tensión y la temperatura de la batería a uno o más controladores de carga SmartSolar.

Función de recuperación de baterías completamente descargadas

Empezará a cargar incluso si la batería está descargada hasta cero voltios.

Se reconectará a una batería de ion litio completamente descargada con función de desconexión interna.

VE.Direct

Para una conexión de datos con cable a un Color Control GX, otros productos GX, PC u otros dispositivos.

On/Off remoto

Para conectarse a un VE.BUS BMS, por ejemplo.

Relé programable

Se puede programar (entre otros, con un teléfono inteligente) para activar una alarma u otros eventos.

Opcional: pantalla LCD conectable

Simplemente retire el protector de goma del enchufe de la parte frontal del controlador y conecte la pantalla.



Pantalla enchufable SmartSolar



Acerca de Victron Energy

Con más de 46 años de experiencia, Victron Energy goza de una reputación sin igual en cuanto a innovación técnica, fiabilidad y calidad. Victron es líder mundial en el sector de la generación autónoma de electricidad. Nuestros productos se han diseñado para dar respuesta a las situaciones más exigentes con las que se encuentran diferentes embarcaciones, ya sean de recreo o comerciales. Victron tiene una capacidad sin igual para responder a la demanda de sistemas personalizados no conectados de la red. Nuestra gama de productos incluye inversores de onda sinusoidal e inversores/cargadores, cargadores de batería, convertidores CC/CC, conmutadores de transferencia, baterías de gel y AGM, monitores de baterías, controladores de carga solar, paneles solares, soluciones de red integrales y muchas otras soluciones innovadoras.

Servicio y asistencia técnica mundial

Tras haber dado servicio a los mercados de sistemas sin conexión a la red, industrial y de automoción, así como al sector marino comercial y de recreo durante más de 46 años, Victron tiene una consolidada red de vendedores y distribuidores que abarca todo el mundo. Nuestra base de clientes es tal que proporcionar un servicio local rápido y competente es esencial.

Esto se refleja en la capacidad de nuestra red de asistencia. Nuestro planteamiento flexible en relación a la asistencia técnica y nuestro compromiso con una rápida respuesta en el caso de reparaciones destacan en el mercado. Hay innumerables ejemplos de productos de Victron que han prestado un servicio fiable durante décadas en las aplicaciones más exigentes. Este nivel de fiabilidad, junto con los conocimientos técnicos del más alto nivel, significa que los sistemas de generación eléctrica de Victron Energy ofrecen el mejor valor disponible.







Victron Energy B.V.

De Paal 35 • 1351JG Almere • The Netherlands
Phone: +31 (0)36 535 97 00 • E-mail: sales@victronenergy.com
www.victronenergy.com

SAL064140050
REV 05
2021-02

